

NOVINKA

**Povrchové úpravy Decograin Winchester
a Titan Metallic CH 703**



Sekcionálne garážové brány

Deň čo deň viac komfortu a bezpečnosti







Značková kvalita Hörmann	4
Výhody sekcionálnych brán	6
Dobré dôvody pre Hörmann	8
Dvojitenná oceľová sekcionálna brána LPU	16
Jednotenná oceľová sekcionálna brána LTE	18
Sekcionálna brána z masívneho dreva LTH	19
Prehľad oceľových sekcionálnych brán	20
Prehľad sekcionálnych brán z masívneho dreva	22
Prelis S	24
Prelis M	28
Prelis L	32
Prelis L s dizajnovými prvkami	36
Kazeta	38
Hliníkové sekcionálne brány ALR F42	42
Brány z masívneho dreva s dizajnovými motívmi	44
Farby, povrchové úpravy Decograin, druhy masívneho dreva	46
Madlá brán, presklenia	50
Integrované dvere	52
Vedľajšie dvere	54
Modernizačné riešenia	56
Pohony garážových brán	62
Príslušenstvo	66
Výkonové vlastnosti	70
Veľkosti a montážne údaje	74
Program výrobkov Hörmann	82

Zobrazené brány sú čiastočne vybavené atypickým vybavením a nezodpovedajú vždy štandardnému vybaveniu.

Vyobrazené povrchové úpravy a farby nie sú z dôvodov týkajúcich sa tlače farebne záväzné.

Chránené autorským právom. Dotlač, aj čiastočná, len s našim súhlasom. Zmeny vyhradené.

Vyobrazenie vľavo: prelis M s povrchovou úpravou Decograin Zlatý Dub, Hörmann hliníkové domové dvere ThermoSafe motív 565, v prednostnej farbe antracitovo sivá, RAL 7016 s madlom DesignPlus, s voliteľnými bočnými dielmi

Značková kvalita Hörmann

Orientovaná na budúcnosť a spoľahlivá



„Dobré meno si musíte zaslúžiť prácou.“ (August Hörmann)

Celkom podľa predstáv zakladateľa firmy je dnes značka Hörmann skutočným príslubom kvality. Rodinný podnik s viac ako 75-ročnými skúsenosťami v oblasti výroby brán a pohonov a s viac ako 20 miliónmi predaných brán a pohonov sa stal európskou jednotkou. To Vám dáva dobrý pocit pri kúpe sekcionálnej brány Hörmann.



Made in Germany



Značková kvalita z Nemecka

Všetky komponenty brán a pohonov sa vyvíjajú a vyrábajú v samotnej firme Hörmann, sú stopercentne navzájom zosúladené a pre Vašu bezpečnosť sú otestované a certifikované nezávislými, uznávanými inštitútmi. Sú vyrobené v Nemecku v súlade so systémom riadenia kvality podľa normy DIN ISO 9001 a spĺňajú všetky požiadavky Európskej normy 13241-1. Okrem toho naši vysoko kvalifikovaní zamestnanci intenzívne pracujú na nových produktoch, na neustálom ďalšom rozvoji a vylepšovaní detailov. Tak vznikajú patenty a tiež samotná pozícia na trhu.



Garážové brány pre generácie

Dlhodobé testy v reálnych podmienkach prispievajú k technicky vyzretým sériovým produktom v kvalite Hörmann. Z tohto dôvodu a vďaka vynikajúcim technickým riešeniam, ako aj nekompromisnému zabezpečeniu kvality získate vo firme Hörmann 10-ročnú záruku na všetky sekcionálne brány a 5-ročnú záruku na pohony Hörmann.*



Pohľad do budúcnosti

Spoločnosť Hörmann ide dobrým príkladom. Od roku 2013 podnik pokrýva 40 % svojej spotreby energie z ekologicky vyrobeného prúdu a túto hodnotu bude kontinuálne rozširovať. Vďaka zavedeniu inteligentného a certifikovaného systému manažmentu energií sa súčasne každý rok ušetrí mnoho ton CO₂, ktoré sa tak nedostanú do ovzdušia. Spoločnosť Hörmann okrem toho ponúka výroby pre ekologicky udržateľnú výstavbu. Viac informácií o ekologických aktivitách firmy Hörmann získate v prospekte „Myslíme ekologicky“.

* Podrobné podmienky záruky nájdete na: www.hoermann.com

Získajte mnohé výhody

Sekcionálne brány sa hodia vždy a šetria miesto



Sekcionálne brány sa otvárajú zvislo a sú umiestnené tesne pod stropom. Vďaka tomuto princípu konštrukcie je k dispozícii maximálne miesto v garáži a pred garážou.

Dodatočne je možné sekcionálne garážové brány zabudovať do každého otvoru garáže, poskytujú väčšiu šírku prejazdu a sú optimálne utesnené.

Doprajte si tento komfort.

Pohodlnejší vjazd do garáže a viac miesta pred garážou a v garáži



Pre každú montážnu situáciu

Tvar otvoru garáže nehrá žiadnu úlohu. Je jedno, či je pravouhlý, skosený, so segmentovým alebo polkruhovým oblúkom – sekciónálna brána sa hodí vždy.



Malá šírka prejazdu pri starých výklopných bránach



Kompletná šírka prejazdu pri moderných sekciónálnych bránach

Širší prejazd

Pri starých výklopných bránach je vjazd a výjazd často záležitosťou milimetrov. Šírka prejazdu, ktorá je pri sekciónálnych bránach rozšírená až o 14 cm, umožňuje oveľa pohodlnejšie zaparkovanie aj modernými, širšími osobnými automobilmi a automobilmi typu SUV.



Dookola utesnené

Trvalo elastické tesnenia odolné voči poveternostným vplyvom na všetkých štyroch stranách bránia vnikaniu vetra, dažďa a snehu. Veľmi kvalitné stredové tesnenia medzi článkami brány pri dvojstenných bránach sa starajú o dodatočnú tesnosť. Podlahové tesnenie vyrovnáva prostredníctvom veľkoobjemového profilu aj menšie nerovnosti povrchu. Voliteľné podlahové tesnenia s vetracími štrbinami alebo vetracími mriežkami v lamele brány sa starajú o dostatočné vetranie.

Dobré dôvody pre Hörmann

Kvalita výroby až do detailu



1

Harmonický celkový dojem

[1] Rovnomerné odstupy prelisov a neviditeľné lamelové prechody pri bránach s prelisom

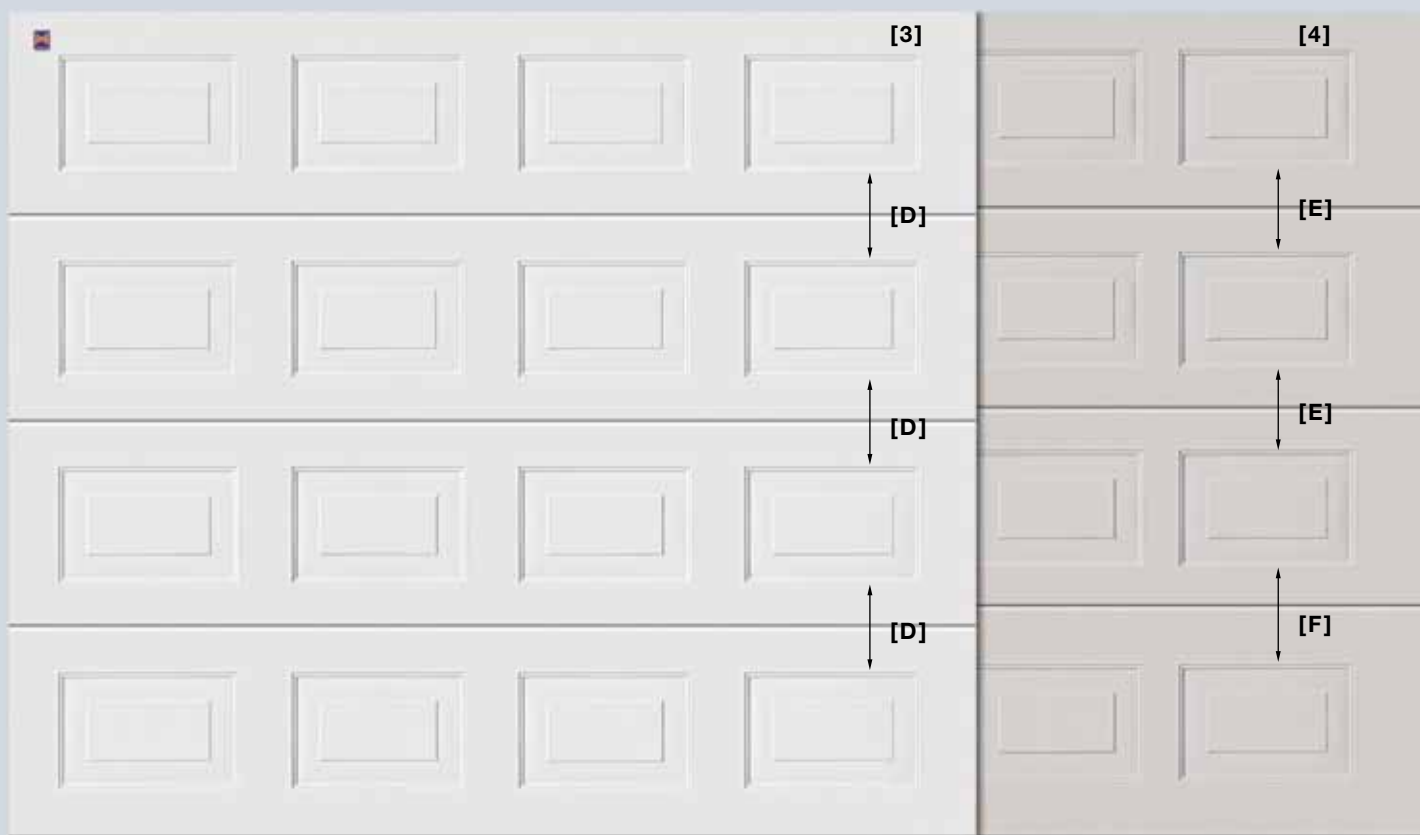
Garážové brány Hörmann sa vyznačujú extra rovnomerným rozdelením prelisov [A].

Lamely sú tvarované tak, aby prechody ostali v uzatvorenom stave prakticky neviditeľné.

Porovnajte si to!

Na požiadanie obdržíte aj praktické vedľajšie dvere so vzhľadovo rovnakým usporiadaním prelisov ako na sekcionalnej garážovej bráne (pozri stranu 54).

[2] Nerovnomerné rozdelenie prelisov [B], [C] kvôli rozdielnym výškam lamiel a viditeľným prechodom lamiel pri konkurenčných bránach. Takto vzniká vzhľad brány, ktorý neruší.



[3] Rovnomerne rozdelené brány s kazetami

Pre harmonický celkový vzhľad sú pri sekcionálnych bránach Hörmann odstupý medzi jednotlivými kazetami **[D]** výškovo presne rovnaké. Toho sa dosahuje rovnako vysokými lamelami v rámci celej výšky brány. Aj vodorovné odstupý medzi kazetami v lamele sú jednotné. Z toho vyplýva rovnomerný vzhľad brány.

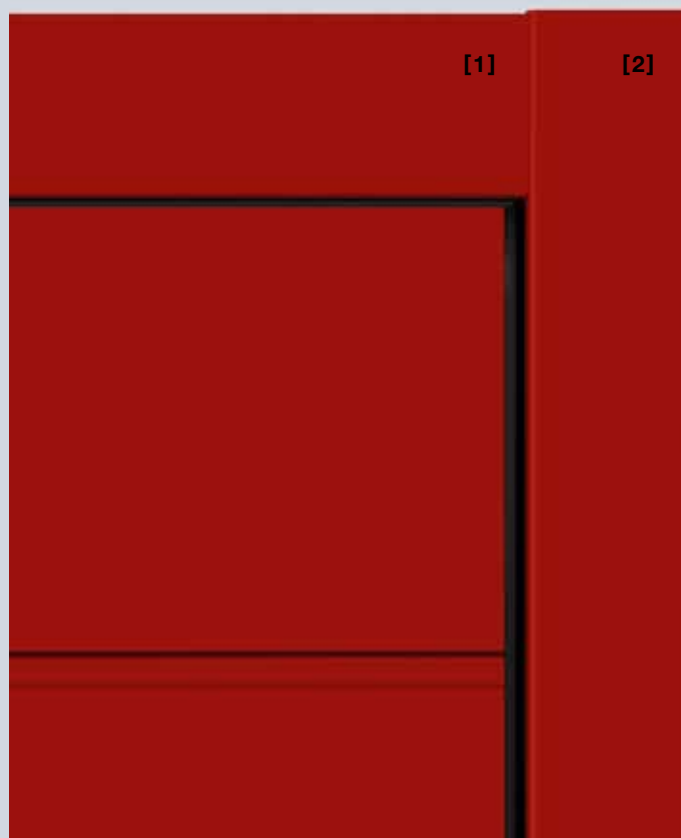
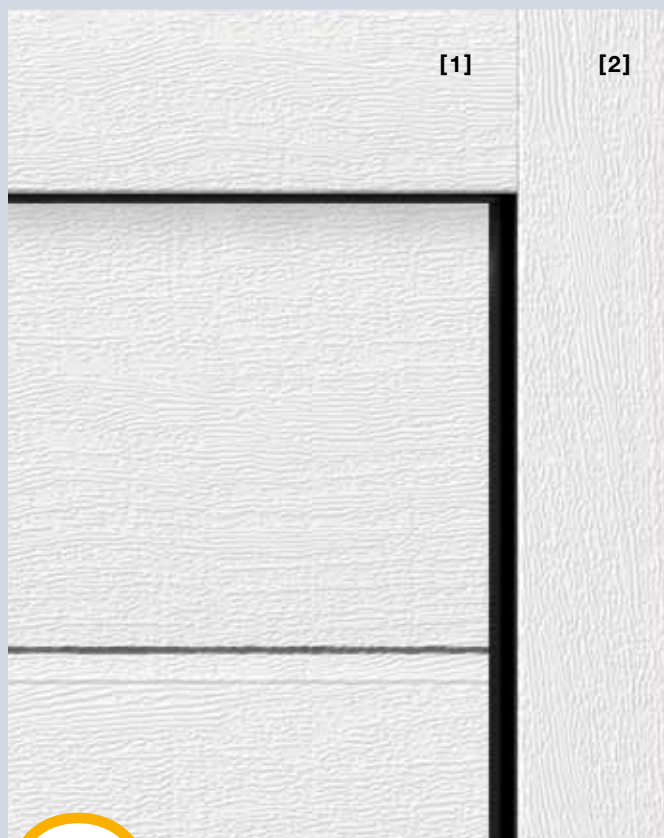
Na požiadanie sú možné aj vedľajšie dvere s rovnakým rozdelením lamiel, ktoré sú vzhľadovo rovnaké so sekcionálnou garážovou bránou (pozri stranu 54).

[4] Nerovnomerné odstupý kaziet

[E], [F] kvôli rozdielnym výškam lamiel pri konkurenčných bránach. Tým vzniká vzhľad brány, ktorý neruší.

Dobré dôvody pre Hörmann

Perfektný vzhľad



2

Rovnaký vzhľad zárubne a krídla brány

Rovnaký vzhľad pri farebných bránach a bránach Decograin

Harmonický celkový dojem pre všetky povrchové úpravy

Perfektný vzhľad brány vzniká pôsobením mnohých, drobných detailov: prekladová vyrovnávacia clona [1] sa pri bielych bránach a vo všetkých povrchových úpravách dodáva vždy s rovnakým vzhľadom s lamelami brány. Tak sa všetko k sebe hodí.

Bočné zárubne [2] obdržíte sériovo s bielou povrchovou úpravou Woodgrain.

Pre sekcionálne garážové brány s povrchovými úpravami Sandgrain, Silkgrain alebo Decograin obdržíte voliteľné obloženia zárubne s povrchovou úpravou lamely brány.

Pri bránach Micrograin sa obloženie zárubne dodáva s hladkou povrchovou úpravou.

Vhodné obloženia zárubní vo farbe, resp. dekore lamely brány

Aj pre farebné sekcionálne brány a pre brány s povrchovými úpravami Decograin voliteľne obdržíte vhodné obloženia brány [2] s povrchovou úpravou a farbou, resp. dekorom lamiel brány. Prekladová vyrovnávacia clona [1] sa pri týchto bránach dodáva vždy s povrchovou úpravou a vo farbe, resp. dekore lamely brány.

Ďalšie informácie nájdete na strane 59 – 60.



3

Prekladové vyrovnávacie clony v jednej rovine

Prekladové vyrovnávacie clony v jednej rovine

Pri bránach LPU je táto prekladová vyrovnávacia clona najelegantnejším riešením pre neviditeľný prechod z clony na krídlo brány.

Pri uzatvorenej bráne sa horný článok brány napája na clonu lícujúco v jednej rovine.

Ďalšie informácie nájdete na strane 59.

4

Detailne verné povrchové úpravy Decograin

6 dekorov Decograin

Povrchová úprava s plastovou fóliou odolnou voči UV žiareniu na vonkajšej strane oceľových lamiel sprostredkuje svojou vylisovanou štruktúrou detailne verný charakter dreva, resp. ušľachtilú antracitovo sfarbenú metalickú eleganciu. Vďaka špeciálnej povrchovej ochrane zostáva brána dlho pekná.

Ďalšie informácie nájdete na strane 48.

Dobré dôvody pre Hörmann

Inovácie vedúcej firmy na trhu



5

Optimálna dlhodobá ochrana

Odolná aj voči trvalej vlhkosti

Plastová päta zárubne s výškou 4 cm, odolná voči krehnutiu, trvalo chráni Vašu bránu pred možnou koróziou a v porovnaní s riešeniami konkurencie aj pri trvalej vlhkosti. Päta zárubne kompletne obkolesuje zárubňu v priestore ohrozenom koróziou. Len to je účinnou dlhodobou ochranou. Spolu s podlahovým tesnením brány vytvára päta zárubne aj opticky vydarené zakončenie.



! Len u firmy Hörmann

Až o
15%*
lepšia
tepelná izolácia

6

Účinná tepelná izolácia

Termické oddelenie zárubne a stavebného telesa

Vždy vtedy, keď je garáž integrovaná v dome, odporúča sa dobre zaizolovaná garážová brána. Pomocou Hörmann ThermoFrame zlepšíte aj tak dobré izolačné vlastnosti brány LPU. Čierny plastový profil, jednoducho montovaný spolu so zárubňou brány, sa stará o termické oddelenie zárubne a muriva a zlepšuje izoláciu až o **15%***. Voliteľné pripojenie zárubne ThermoFrame obdržíte pre všetky sekcionálne brány Hörmann.

* Pri dvojstennej sekcionálnej garážovej bráne LPU s rozmermi: 5000 × 2125 mm



Overená bezpečnosť

Automatické sekcionálne brány Hörmann sú testované a certifikované spoločnosťou TÜV podľa smerníc priemyselného zväzu TTZ „Zabránenie vlámaniu pre garážové brány“. S výnimkou brán s integrovanými dverami a brán s presklenením.



! Len u firmy Hörmann



! Len u firmy Hörmann

7

Praktické riešenia

Integrované dvere bez vysokého prahu

Pre jednoduchý prechod osôb do Vašej garáže odporúčame integrované dvere. Takto môžete vybrať z garáže bicykle alebo záhradné náradie bez toho, aby ste otvorili Vašu bránu.

Prah z ušľachtilej ocele je v strede vysoký iba 10 mm a na okrajoch 5 mm. To uľahčuje prejazd a znižuje riziko zakopnutia.

8

Samozrejme viac bezpečnosti

Bezpečná ochrana s poistkou proti vypáčeniu

Nepozvaní hostia nemajú pri automatických sekcionálnych bránach Hörmann žiadnu šancu. Ak sa garážová brána zatvorí, poistka proti vypáčeniu zapadne automaticky do dorazu vodiacej koľajnice, ihneď sa pevne zablokuje a brána je tak chránená proti nadvihnutiu. Toto blokovanie brány funguje čisto mechanicky a je preto účinné, v porovnaní s ostatnými konkurenčnými pohonmi, aj bez napájania elektrickým prúdom.



Pozrite si krátky film na:
www.hormann.sk/vidoa



Dobré dôvody pre Hörmann

Hörmann BiSecur: moderný rádiový systém pre pohony garážových a vjazdových brán



Obojsmerný rádiový systém BiSecur

9

Komfortná kontrola pozície brány

Moderný rádiový systém pre pohony garážových a vjazdových brán

Obojsmerný a mimoriadne bezpečne zakódovaný rádiový systém BiSecur sa považuje za techniku orientovanú na budúcnosť na komfortnú a bezpečnú obsluhu garážových brán, vjazdových brán, svetla a pod.



Pozrite si krátky film na:
www.hormann.sk/video



Pohodne a bezpečne

Už nikdy viac nemusíte vo vetre a nečase stáť pred dverami, aby ste skontrolovali, či je Vaša brána zatvorená. Po stlačení tlačidla vidíte na farbe LED diódy na ručnom vysieláči HS 5 BS, či je Vaša garážová brána zatvorená. Na požiadanie sa brána zatvorí ďalším stlačením tlačidla*.

BiSecur Gateway a aplikácia pre smartfóny // NOVINKA

Pomocou aplikácie môžete v spojení s Hörmann Gateway ovládať Vaše pohony garážových a vjazdových brán Hörmann, Vaše domové dvere Hörmann**, ako aj ďalšie zariadenia pohodlne prostredníctvom smartfónu alebo tabletu.

* Pri obsluhu bez výhľadu na bránu je potrebná dodatočná svetelná závera.

** so špeciálnym vybavením



10

**Certifikovaná
bezpečnosť**

11

**Ocenený
dizajn**

So stabilným bezporuchovým dosahom
Novo vyvinutý, extrémne bezpečný systém kódovania BiSecur Vám poskytne istotu, že žiadna cudzia osoba nedokáže skopírovať Váš rádiový signál. Systém bol otestovaný a certifikovaný bezpečnosťami expertmi z Ruhr-Universität Bochum a je rovnako bezpečný ako Online Banking.

Exkluzívne ručné vysielacie
Pri exkluzívnych ručných vysielacoch BiSecur okúzli nielen dizajn v čiernej alebo v bielej farbe, ale aj elegantný tvar, ktorý sa mimoriadne príjemne drží v ruke.
Ručné vysielacie Hörmann BiSecur s voliteľným vysoko lesklým povrchom so vzhľadom klavírneho laku boli ocenené medzinárodnou porotou pre ich exkluzívny vzhľad.



Pozrite si krátky film na:
www.hormann.sk/video



Vyobrazenie hore: ručný vysieláč HS 5 BS so stanicou ručného vysieláča (voliteľne).

Dvojstenná oceľová sekcionálna brána LPU

Najlepšia tepelná izolácia a najväčšia rozmanitosť povrchov

LPU

Dvojstenné brány LPU poskytujú maximálne možnú izoláciu. Lamely s hrúbkou 42 mm sa okrem toho starajú o najlepšiu stabilitu a príjemne pokojný chod.



Woodgrain



Biela RAL 9016



15 prednostných farieb



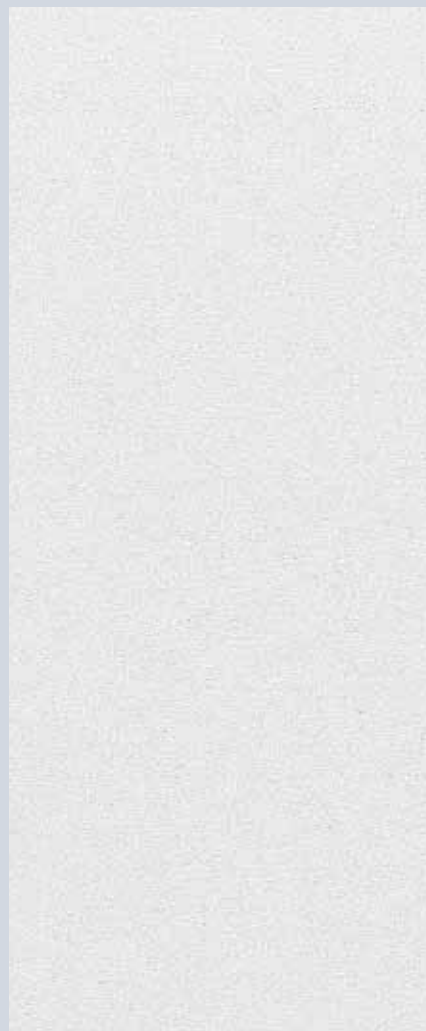
RAL podľa voľby

Pri tejto cenovo výhodnej, robustnej povrchovej úprave so vzorom pílového rezu, ktorý je verný originálu, je vďaka zalisovaniu možné malé škrabance bez problémov opraviť.

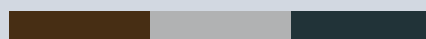
Motívy brány

Prelis S
Prelis M
Kazeta

Sandgrain // NOVINKA



Biela RAL 9016



3 prednostné farby

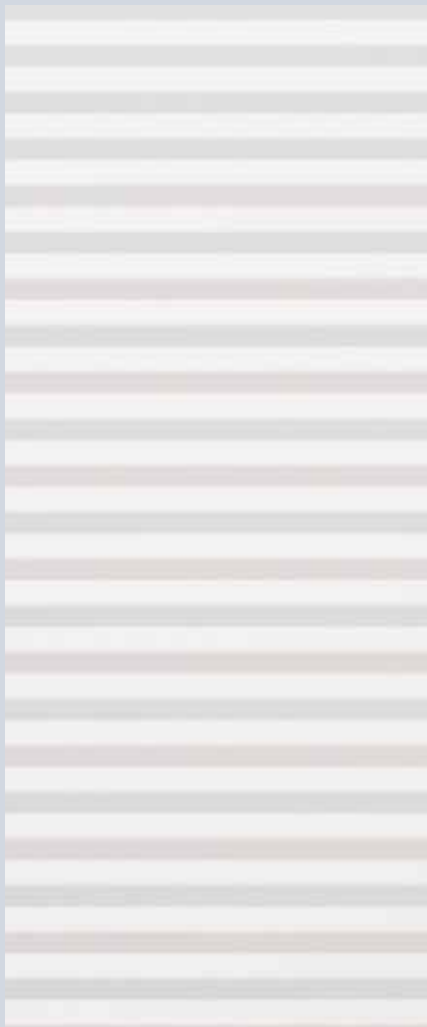
Jemne štruktúrovaná povrchová úprava pre stavebníkov mysliacich na cenu sa hodí obzvlášť pre moderné domy.

Motívy brány

Prelis M
Prelis L

**O 50 % hrubší vonkajší plech
pri povrchovej úprave Silkgrain**

Micrograin



Biela RAL 9016



15 prednostných farieb



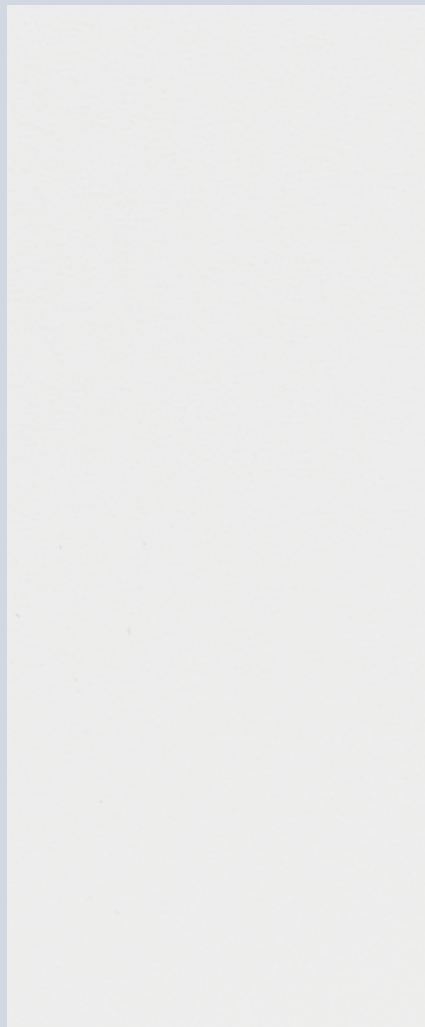
RAL podľa voľby

Táto povrchová úprava okúzlíuje vlnovitým profilom razeným do hladkej ocele, ktorý vytvára príjemné efekty svetla a tieňa.

Motívy brány

Prelis M
Prelis L

Silkgrain // **NOVINKA**



Biela RAL 9016



15 prednostných farieb



RAL podľa voľby

Hodvábne lesklá povrchová úprava Silkgrain je vďaka jej ušľachtilemu vzhľadu prvou voľbou pri modernej architektúre. O 50 % hrubší vonkajší plech okrem toho prepožičiava lamelám vyššiu stabilitu a ešte pokojnejší chod.

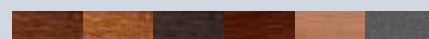
Motívy brány

Prelis M
Prelis L
Prelis L s dizajnovými prvkami

Dekory Decograin



Zlatý dub



6 dekorov

Povrchové úpravy Decograin s úpravou s plastovou fóliou odolnou voči UV žiareniu sprostredkuje sekcionálnej bráne detailne verný charakter dreva, resp. ušľachtilú antracitovo sfarbenú metalickú eleganciu.

Motívy brány

Prelis M
Prelis L // **NOVINKA**
Kazeta*

* nie vo vyhotovení Titan Metallic CH 703

Jednotenná oceľová sekciónálna brána LTE

Výhodný variant s robustným povrchom

LTE

Jednotenné brány LTE sú ideálnym riešením pre voľne stojace garáže, ktoré nepotrebujú dodatočnú tepelnú izoláciu.

Woodgrain



Biela RAL 9016

Pri tejto cenovo výhodnej, robustnej povrchovej úprave so vzorom pílového rezu, ktorý je verný originálu, je vďaka zalisovaniu možné malé škrabance bez problémov opraviť.

Motívy brány

Prelis S

Prelis M

Kazeta

Sekcionálna brána z masívneho dreva LTH

Prírodné vyhotovenie lamiel v 2 druhoch dreva

LTH

Brány z panelov z masívneho dreva sa vynikajúco hodia pre drevodomy alebo budovy s mnohými drevenými prvkami, ako napr. priehradová konštrukcia alebo fasádne prvky.

Na ochranu proti škodcom dreva a proti hnilobe sa drevo impregnuje v závode. Proti poveternostným vplyvom je potrebné, aby sa drevo ďalej ošetrovalo zo strany stavebníka ochrannou lazúrou na drevo pre zachovanie jeho pekného vzhľadu.



Severský smrek



Impregnované



8 lazúr na drevo

Severský smrek je svetlé ihličnaté drevo s prevažne priamymi letokruhmi. Otvory, jednotlivé dutiny vyplnené smolou, skrútené drevo a žltá hnedá „uzly“ sú celkom prirodzené.

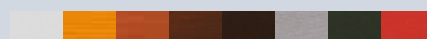
Motívy brány

Prelis S
Prelis M
Prelis L
Kazeta
Dizajnové motívy

Kanadská tsuga (Hemlock)



Impregnované



8 lazúr na drevo

Kanadská tsuga (Hemlock) je bielosivé až svetlosivé-hnedé ihličnaté drevo s prevažne rovnými letokruhmi, s hnedými, v smere letokruhov prebiehajúcimi pruhmi z minerálnych vlákien a s priehľbeninami od kôry.

Motívy brány

Prelis S
Prelis M
Prelis L
Kazeta
Dizajnové motívy

Prehľad oceľových sekciónálnych brán

Motívy a veľkosti



Jednostenná oceľová sekciónálna brána LTE

Prelis S

Šírka 5000 mm

Výška 3000 mm

Prelis M

Šírka 3000 mm

Výška 3000 mm

Kazeta

Šírka 3000 mm

Výška 3000 mm



Dvojstenná oceľová sekciónálna brána LPU

Prelis S

Šírka 6000 (7000*) mm

Výška 3000 (5000*) mm

* SPU F42 Plus

Prelis M

Šírka 6000 (7000*) mm

Výška 3000 (5000*) mm

* SPU F42 Plus

Prelis L

Šírka 6000 (7000*) mm

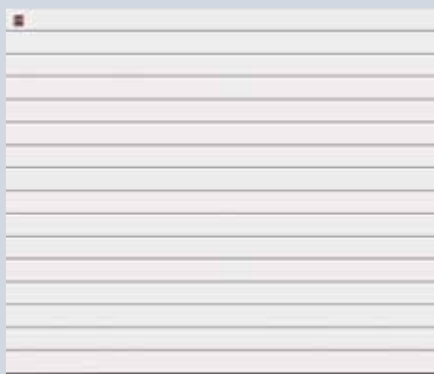
Výška 3000 (5000*) mm

* SPU F42 Plus

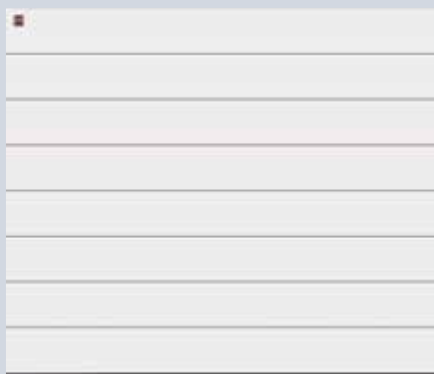
Kazeta

Šírka 5500 mm

Výška 3000 mm



Prelis S, biela RAL 9016



Prelis M, biela RAL 9016

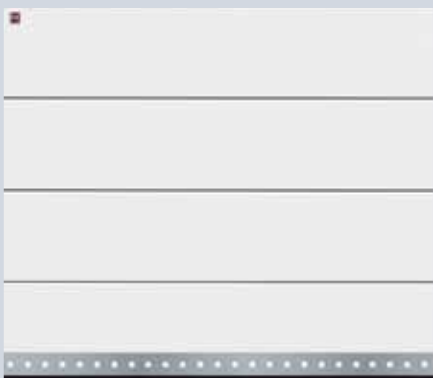


Prelis L, biela RAL 9016



Kazeta, biela RAL 9016

Prehľad motívov s prelisom L s dizajnovými prvkami



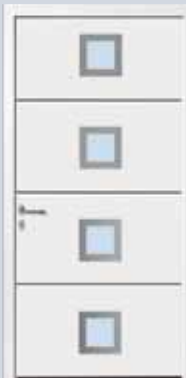
Motív 450, biela, RAL 9016



Motív 456, biela, RAL 9016



Motív 461 s presklením, biela RAL 9016
Motív 451 bez presklenia (bez obr.)



Motív 457, umiestnenie vľavo, motív zrkadlový, biela RAL 9016



Motív 462 s presklením, biela RAL 9016
Motív 452 bez presklenia (bez obr.)



Motív 458, biela, RAL 9016



Motív 454, umiestnenie motívu v strede, biela RAL 9016



Motív 469 s presklením, biela RAL 9016
Motív 459 bez presklenia (bez obr.)



Prehľad sekcionálnych brán z masívneho dreva

Motívy a veľkosti



Sekcionálna brána z masívneho dreva LTH

Prelis S

Šírka 5000 mm

Výška 3000 mm

Prelis M

Šírka 5000 mm

Výška 3000 mm

Prelis L

Šírka 5000 mm

Výška 3000 mm

Kazeta

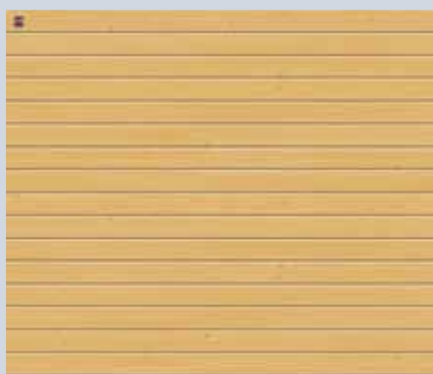
Šírka 5000 mm

Výška 3000 mm

Dizajn

Šírka 5000 mm

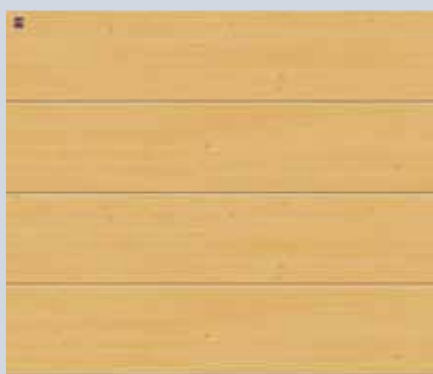
Výška 3000 mm



Prelis S, Severský smrek



Prelis M, Severský smrek



Prelis L, Severský smrek



Kazeta, Severský smrek

Prehľad dizajnových motívov



Motiv 401, Severský smrek



Motiv 402, Severský smrek



Motiv 403, Severský smrek



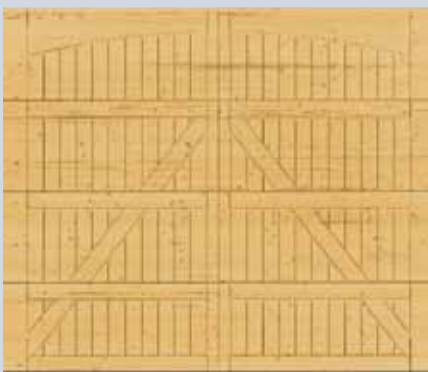
Motiv 403, s prírodným kameňom, Severský smrek



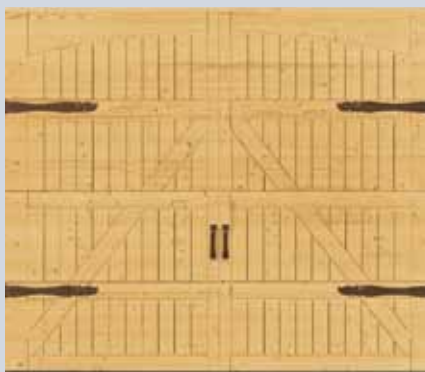
Motiv 404, Severský smrek



Motiv 404, s prírodným kameňom, Severský smrek



Motiv 405, s voliteľnými kovami krídlovej brány „Štandard“, Severský smrek



Motiv 405, s voliteľnými kovami krídlovej brány „Exklusív“, Severský smrek

Individuálny vzhľad

Stvárnite si Vašu drevenú bránu sami: stačí jednoduchý výkres ako predloha a fréza riadená počítačom vyhotoví podľa Vášho návrhu Vašu individuálnu bránu.

Zvýraznenie

Zvoľte si z 3 prírodných kameňov. Motívy 403 a 404 získavajú použitím prírodného kameňa zvláštny akcent. Odchýlky vo farbe a v štruktúre sú prírodne podmienené.



Tropická zelená



Multicolor červená



Balmoral rosso

Každú bránu obdržíte na požiadanie so vzhľadovo rovnakými vedľajšími dverami.

Prelis S

Klasik pre všetky stavebné štýly



Hliníkové domové dvere Hörmann ThermoSafe, motív 860 v prednostnej farbe antracitovo sivá, RAL 7016



PreliS S s povrchovou úpravou Woodgrain v prednostnej farbe antracitovo sivá, RAL 7016

Prelis S

S oceľovými panelmi alebo s panelmi z masívneho dreva



Prelis S s povrchovou úpravou Woodgrain v prednostnej farbe jedľovo zelená, RAL 6009



Prelis S s povrchovou úpravou Woodgrain v prednostnej farbe antracitovo sivá, RAL 7016



Prelis S vo vyhotovení Kanadská tsuga

Krátky prehľad



**Jednotenná oceľová
sekciónálna brána
LTE**

Woodgrain

Biela RAL 9016

Veľkosť max.

Šírka 5000 mm

Výška 3000 mm



**Dvojtenná oceľová
sekciónálna brána
LPU**

Woodgrain

Biela RAL 9016

15 prednostných farieb

RAL podľa voľby

Veľkosť max.

Šírka 6000 (7000*) mm

Výška 3000 (5000*) mm

* SPU F42 Plus



**Sekciónálna brána
z masívneho dreva
LTH**

Severský smrek

Impregnované

8 lazúr na drevo

Kanadská tsuga (Hemlock)

Impregnované

8 lazúr na drevo

Veľkosť max.

Šírka 5000 mm

Výška 3000 mm



Prelis S s povrchovou úpravou Woodgrain v bielej farbe, RAL 9016
so vzhľadovo rovnakými vedľajšími dverami (pozri stranu 54-55)

Farby a dekory

od strany 47

Veľkosti a montážne údaje

od strany 74

Prelis M

Motív brány pre modernú architektúru



Hliníkové domové dvere Hörmann ThermoSafe motív 845 v prednostnej farbe okenná sivá, RAL 7040



Prelis M s povrchovou úpravou Decograin Rosewood

Prelis M

Oceľové panely alebo panely z masívneho dreva



Prelis M vo vyhotovení Kanadská tsuga (Hemlock), z výroby naimpregnované



Prelis M s povrchovou úpravou Silkgrain v bielej farbe, RAL 9016 so svetelnou lištou LED na preklade

Prelis M s povrchovou úpravou Decograin Titan Metallic CH 703



Krátky prehľad



Prelis M s povrchovou úpravou Woodgrain v prednostnej farbe antracitovo sivá, RAL 7016 s praktickými integrovanými dverami bez vysokého prahu (pozri stranu 52)



**Jednotenná oceľová
sekciónálna brána
LTE**

Woodgrain

Biela RAL 9016

Veľkosť max.

Šírka 3000 mm

Výška 3000 mm



**Dvojstenná oceľová
sekciónálna brána
LPU**

Woodgrain

Biela RAL 9016

15 prednostných farieb

RAL podľa voľby

Sandgrain // NOVINKA

Biela RAL 9016

3 prednostné farby

Micrograin

Biela RAL 9016

15 prednostných farieb

RAL podľa voľby

Silkgrain // NOVINKA

Biela RAL 9016

15 prednostných farieb

RAL podľa voľby

Decograin

Zlatý dub, Tmavý dub (orech),

Nočný dub, Rosewood, Winchester,

Titan Metallic CH 703

Veľkosť max.

Šírka 6000 (7000*) mm

Výška 3000 (5000*) mm

* SPU F42 Plus



**Sekciónálna brána
z masívneho dreva
LTH**

Severský smrek

Impregnované

8 lazúr na drevo

Kanadská tsuga (Hemlock)

Impregnované

8 lazúr na drevo

Veľkosť max.

Šírka 5000 mm

Výška 3000 mm

Farby a dekory

od strany 47

Veľkosti a montážne údaje

od strany 74



Prelis L

Motív brány so suverénou eleganciou





Prelis L s povrchovou úpravou Decograin Titan Metallic CH 703

Prelis L

Oceľové panely alebo panely z masívneho dreva



Prelis L s povrchovou úpravou Silkgrain v prednostnej farbe okrovo hnedá, RAL 8001



Prelis L vo vyhotovení Severský smrek

Prelis L s povrchovou úpravou Silkgrain v prednostnej farbe svetlo sivá, RAL 7035 a hliníkové domové dvere ThermoSafe motív 686



Krátky prehľad



Prelis L s povrchovou úpravou Decograin Winchester // **NOVINKA**



**Dvojitenná oceľová
sekciónálna brána
LPU**

Sandgrain // NOVINKA

Biela RAL 9016
3 prednostné farby

Micrograin

Biela RAL 9016
15 prednostných farieb
RAL podľa voľby

Silkgrain // NOVINKA

Biela RAL 9016
15 prednostných farieb
RAL podľa voľby

Decograin

Zlatý dub, Tmavý dub (orech),
Nočný dub, Rosewood, Winchester,
Titan Metallic CH 703

Veľkosť max.

Šírka 6000 (7000*) mm
Výška 3000 (5000*) mm
* SPU F42 Plus



**Sekcionálna brána
z masívneho dreva
LTH**

Severský smrek

Impregnované
8 lazúr na drevo

Kanadská tsuga (Hemlock)

Impregnované
8 lazúr na drevo

Veľkosť max.

Šírka 5000 mm
Výška 3000 mm



Farby a dekory

od strany 47

Veľkosti a montážne údaje
od strany 74

Prelis L s dizajnovými prvkami

S aplikáciami z ušľachtilej ocele a prvkami presklenia



Prelis L dizajnový motív 461 so zasklievacími prvkami v prednostnej farbe rubínovo červená, RAL 3003
Hliníkové domové dvere Hörmann ThermoSafe motív 173



Prelis L dizajnový motív 450 v prednostnej farbe svetlo sivá, RAL 7035
Hliníkové domové dvere Hörmann ThermoSafe motív 693



Prelis L dizajnový motív 457 v bielej farbe, RAL 9016,
domové dvere Hörmann ThermoSafe motív 188



**Dvojstenná oceľová
sekciónálna brána
LPU**

Sandgrain // NOVINKA

Biela RAL 9016
3 prednostné farby

Silkgrain // NOVINKA

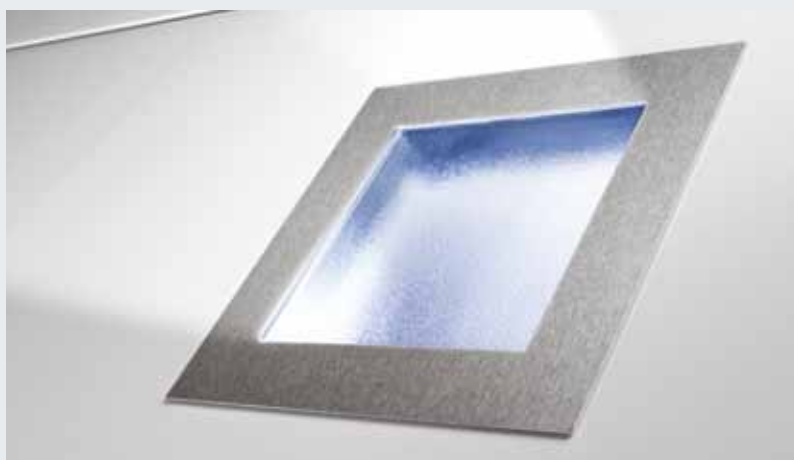
Biela RAL 9016
15 prednostných farieb
RAL podľa voľby

Veľkosť max.

Šírka 6000 (7000*) mm

Výška 3000 (5000*) mm

* SPU F42 Plus



Dizajnové prvky z ušľachtilej ocele alebo skla



Ďalšie informácie nájdete v prospektoch
„Hliníkové domové dvere“
a „Domové a vstupné dvere ThermoPro“.

Farby a dekory

od strany 47

Veľkosti a montážne údaje

od strany 74

Kazeta

Motív brány pre klasický architektonický štýl





Kazeta s povrchovou úpravou Woodgrain v prednostnej farbe antracitovo sivá, RAL 7016

Kazeta

Oceľové panely alebo panely z masívneho dreva



Kazeta vo vyhotovení Kanadská tsuga (Hemlock)



Kazeta s povrchovou úpravou Woodgrain v bielej farbe, RAL 9016

Kazeta s povrchovou úpravou Decograin Zlatý dub



Krátky prehľad



Kazeta vo vyhotovení Kanadská tsuga (Hemlock), lazúra na drevo vo farbe vápenná biela



**Jednostenná oceľová
sekciónálna brána
LTE**

Woodgrain

Biela RAL 9016

Veľkosť max.

Šírka 3000 mm

Výška 3000 mm



**Dvojstenná oceľová
sekciónálna brána
LPU**

Woodgrain

Biela RAL 9016

15 prednostných farieb

RAL podľa voľby

Decograin

Zlatý dub, Tmavý dub (orech),
Nočný dub, Rosewood, Winchester,
Titan Metallic CH 703

Veľkosť max.

Šírka 5500 mm

Výška 3000 mm



**Sekciónálna brána
z masívneho dreva
LTH**

Severský smrek

Impregnované

8 lazúr na drevo

Kanadská tsuga (Hemlock)

Impregnované

8 lazúr na drevo

Veľkosť max.

Šírka 5000 mm

Výška 3000 mm



Farby a dekory

od strany 47

Veľkosti a montážne údaje

od strany 74

Hliníkové sekcionálne brány ALR F42

Pre individuálne stvárnenie zo strany stavby



Hliníková sekcionálna brána ALR F42 s opláštením zo strany stavby



Hliníková sekcionálna brána ALR F42 s opláštením zo strany stavby



ALR F42 Pre exkluzívne stváranie fasád

Pomocou hliníkovej sekcionalnej brány integrujete Vašu garážovú bránu prakticky neviditeľne do celkového vzhľadu domu.

Základom brány pre obloženie fasád je priemyselná sekcionalná brána Hörmann ALR F42 s hliníkovou rámovou konštrukciou a PU sendvičovou výplňou.

Obloženie v jednej rovine s fasádou zo strany stavebníka si môžete vytvoriť podľa Vašich predstáv z dreva, kovu, keramiky, plastu alebo iných materiálov. Nechajte si, prosím, poradiť od Vášho partnera Hörmann.



Detailné montážne údaje nájdete na www.hormann.sk/dokumentacie/montazne-udaje



ALR F42 Vitraplan

Vďaka predsunutému preskleniu v jednej rovine získava brána mimoriadne čistý, nadmieru elegantný charakter. Rámový profil je skrytý – nič neruší celkový vzhľad. Táto exkluzívna brána presvedča vzrušujúcou zmesou zrkadlenia a priehľadu.

Podrobné informácie nájdete v prospekte „Priemyselné sekcionalne brány“.

Hliníková sekcionalna brána ALR F 42 Vitraplan

Brány z masívneho dreva s dizajnovými motívmi

Rustikálne motívy brán alebo individuálny vzhľad



Krátky prehľad



**Sekcionálna brána
z masívneho dreva
LTH**

Severský smrek

Impregnované
8 lazúr na drevo

Kanadská tsuga (Hemlock)

Impregnované
8 lazúr na drevo



Motív brány 403 vo vyhotovení Severský smrek s prírodným kameňom tropická zelená



Príklad pre individuálne frézovanie, lakované zo strany stavebníka bielou farbou



Individuálny vzhľad

napríklad s Vašimi iniciálami, číslom domu alebo s Vaším obľúbeným motívom. Ako predloha stačí jednoduchý výkres a Vaša celkom osobná garážová brána je hotová. Unikát, ktorý Vám budú mnohí závidieť.



Motív brány 402 vo vyhotovení Severský smrek so vzhľadovo rovnakými vedľajšími dverami

Vyobrazenie vľavo: motív brány 405, lakovaný zo strany stavebníka bielou farbou s kovami krídlovej brány a ozdobnými madlami

Farby a dekory

od strany 49

Veľkosti a montážne údaje

od strany 74

Farby, povrchové úpravy v dekore a panely z masívneho dreva

Máte možnosť výberu



15 cenovo výhodných prednostných farieb

Dvojstenné sekcionálne brány LPU a vedľajšie dvere obdržíte sériovo v bielej farbe, RAL 9016 a dodatočne aj v 15 cenovo výhodných, prednostných farbách a v približne 200 farbách podľa škály RAL*.

Pri novej povrchovej úprave Sandgrain si môžete zvoliť z 3 prednostných farieb**. Jednostenné brány LTE sa dodávajú iba v bielej farbe.

Povrchové úpravy sú optimálne chránené voči korózii. Žiarovo pozinkovaný materiál a vysoko kvalitná obojstranná polyesterová základná povrchová úprava umožňuje odpudzovanie dažďa. Zabráni sa tým vzniku sivého povlaku v dôsledku pôsobenia okolitého prostredia.

Povrchové úpravy Decograin

(pozri stranu 48)

Povrchovú úpravu Decograin je možné zakúpiť v piatich prírodných dekoroch dreva a v jednom antracitovo sfarbenom dekore s metalickým efektom. Vtlačené vzorovanie sprostredkováva detailne verný charakter dreva. Vďaka špeciálnej povrchovej ochrane s plastovou fóliou odolnou voči UV žiareniu na vonkajšej strane oceľových lamiel ostáva brána dlho pekná.

Povrchové úpravy masívneho dreva

(pozri stranu 49)

Severský smrek je svetlé ihličnaté drevo s prevažne priamymi letokruhmi. Otvory, jednotlivé dutiny vyplnené smolou, skrútené drevo a žltá hnedá „uzly“ sú celkom prirodzené.

Kanadská tsuga (Hemlock) je bielosivé až svetlosivé-hnedé ihličnaté drevo s prevažne rovnými letokruhmi, s hnedými, v smere letokruhových prebiehajúcimi pruhmi z minerálnych vlákien a s priehľbeninami od kôry.

Na ochranu proti škodcom dreva a proti hnilobe sa drevo impregnuje v závode. Proti poveternostným vplyvom je potrebné, aby sa drevo ďalej ošetrovalo zo strany stavebníka ochrannou lazúrou na drevo pre zachovanie jeho pekného vzhľadu.

Vnútorne strany sekcionálnych garážových brán sa dodávajú zásadne vo farebnom odtieni sivobiela, RAL 9002.

Je potrebné zabrániť použitiu tmavých farieb na strane vystavenej slnečnému žiareniu pri dvojstenných oceľových bránach, pretože prípadné prehnutie lamiel môže obmedziť funkčnosť brány.

Všetky údaje o farbách podľa príslušnej farby RAL.

Vyobrazenia farieb a povrchov nie sú z tlačiarensko-technických dôvodov farebne záväzné. Nechajte si poradiť od Vášho partnera Hörmann.

* výnimkou sú perleťové efekty, svietiace a metalické farby

** Prednostné farby pre povrchovú úpravu Sandgrain

15 prednostných farieb

	Sivý hliník	RAL 9007
	Biely hliník**	RAL 9006
	Terakotovo hnedá**	RAL 8028
	Ílovo hnedá	RAL 8003
	Okrovo hnedá	RAL 8001
	Okenná sivá	RAL 7040
	Svetlo sivá	RAL 7035
	Kamenná sivá	RAL 7030
	Antracitovo sivá**	RAL 7016
	Jedľovo zelená	RAL 6009
	Machovo zelená	RAL 6005
	Holubičia modrá	RAL 5014
	Oceľovo modrá	RAL 5011
	Rubínovo červená	RAL 3003
	Svetlá slonovinová	RAL 1015

Povrchové úpravy s dekorom

6 povrchových úprav Decograin



Decograin Zlatý dub: stredne hnedý, zlatožltý dubový dekor



Decograin Tmavý dub (orech): dubový dekor orechovej farby



Decograin Nočný dub: intenzívne tmavý dubový dekor



Decograin Rosewood: mahagónový drevený dekor



Decograin Winchester: prírodne sfarbený dubový dekor
// NOVINKA od jesene 2014



Titan Metallic CH 703: antracit s metalickým efektom
// NOVINKA od jesene 2014

Panely z masívneho dreva

2 druhy masívneho dreva

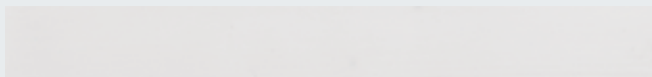


Severský smrek, impregnovaný



Kanadská tsuga (Hemlock), impregnovaná

Lazúry na drevo – Severský smrek



Vápenná biela



Borovica



Teak



Palisander



Ebenové drevo



Achátovo sivá

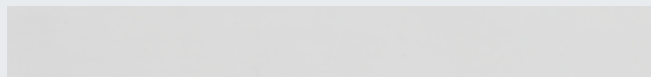


Jedľovo zelená



Severská červená

Lazúry na drevo – Kanadská tsuga



Vápenná biela



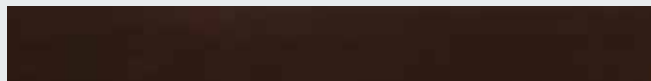
Borovica



Teak



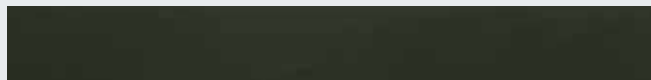
Palisander



Ebenové drevo



Achátovo sivá



Jedľovo zelená



Severská červená

Madlá brán



Ušľachtilá oceľ – leštená



Čierny plast



Hliníkový odliatok biely, RAL 9016



Hliníkový odliatok –
strieborná farba



Ušľachtilá oceľ matná



Hliníkový odliatok hnedý,
RAL 8028

Zapustený cylinder je možné integrovať do systému zamykania domu.

Všetky údaje o farbách podľa príslušnej farby RAL.

Viac bezpečnosti a lepšia ochrana proti vlámaniu

Pri garážach bez druhého prístupu Vám ponúkame nasledujúce dve voliteľné možnosti ako otvoriť Vašu garážovú bránu zvonku v prípade núdze (napr. pri výpadku prúdu):

Zámok núdzového odblokovania

Pre automatické sekcionálne brány bez madla odporúčame zámok pre núdzové odblokovanie s kruhovým cylindrom (nie je možné integrovať do systému zamykania domu).

Madlo brány vrátane zámku

Madlo brány je možné integrovať do systému zamykania dverí. Lankové tiahlo na vnútornej strane odblokuje bránu.



Zámok núdzového odblokovania



Blokovanie pomocou západky

Ochrana proti vlámaniu pri ručne ovládaných bránach

Pri tomto blokovaní sa stabilná, samostatne sa zasúvajúca západka zachytí o masívny čap. Tým je brána zablokovávaná a chránená voči vlámaniu.



Číre plastové presklenia obdržíte vo firme Hörmann sériovo s presklením DURATEC.

Toto poskytuje:

- **maximálnu odolnosť voči poškriabaniu**
- **trvalo jasný priehľad**
- **lepšiu tepelnú izoláciu**

Presklenie typ D

Tento typ presklenia je možné dodať pre všetky typy brán a vedľajších dverí so vzhľadom s prelismi, vo všetkých povrchových úpravách. Zasklievací rám z plastu obdržíte v čiernej farbe, bielej farbe alebo na požiadanie vo farbe brány. Podľa typu brány si môžete zvoliť z jednoduchých plastových alebo z dvojitých tabuliek, v čírom vyhotovení alebo s kryštalickou štruktúrou.

Hliníkové presklené pásy

Toto vyhotovenie je možné dodať pre všetky typy brán a vedľajších dverí so vzhľadom s prelismi. Zasklievací rám z eloxovaného hliníka (DIN 17611) s moreným povrchom v prírodnom odtieni E6 / C0 (predtým E6 / EV 1) je možné dodať na požiadanie aj vo farbe brány. Môžete si zvoliť z jednoduchých plastových alebo z dvojitých tabuliek, v čírom vyhotovení alebo s kryštalickou štruktúrou.

Klasické presklenie

Toto presklenie je možné dodať pre všetky typy brán a vedľajších dverí s prelismi M / L a s kazetovým vzhľadom.

Presklenie Sunrise

Tento variant je možné dodať pre všetky typy brán a vedľajších dverí s prelisom M / L a s kazetovým vzhľadom. Zasklievací rám a dekoratívne priečle sa dodávajú sériovo v plastovom vyhotovení v bielej farbe alebo na požiadanie vo farbe brány. Pri bránach Decograin sa zasklievacie rámy a dekoratívne priečle lakujú vo farbe prispôsobenej dekoru. Podľa typu brány si môžete zvoliť z jednoduchých plastových alebo z dvojitých tabuliek, v čírom vyhotovení alebo s kryštalickou štruktúrou.

Kazetové presklenie V

Vonkajší rozmer rámu je závislý od veľkosti kazety, resp. brány.

Upozornenie:

Presklenie v obidvoch dolných článkoch brány nie je možné.



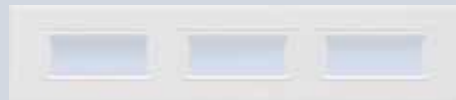
Presklenie typ D



Hliníkové presklené pásy



Klasické presklenie S0



Klasické presklenie M0



Klasické presklenie L0



Klasické presklenie S1



Klasické presklenie S2



Presklenie Sunrise S10



Presklenie Sunrise S60



Kazetové presklenie V0

Zobrazenie vyobrazených klasických presklení na príklade brány so šírkou 2500 mm

Ďalšie motívy presklenia Sunrise Vám ukáže Váš partner Hörmann.

Integrované dvere bez vysokého prahu

Dvere v bráne



Ľahký prechod do garáže pre brány do šírky 4000 mm

Iba Hörmann má prah integrovaných dverí z ušľachtilej ocele vysoký v strede 10 mm a na okrajoch 5 mm. To znižuje riziko zakopnutia a uľahčuje prechod kolesami.

Hliníkový rám dverí je sériovo eloxovaný v prírodnom odtieni a dodanie možné voliteľne aj vo farbe brány. Horný článok brány je po celej dĺžke, aj v oblasti dverí opatrený prekladovým tesnením.



[1] Horný zatvárač dverí
 Sériovo sa integrované dvere dodávajú so zatváračmi dverí s klznou koľajnicou (horný obr.). Voliteľne je možné zakúpiť aj integrovaný zatvárač dverí vrátane zaistovacej jednotky (dolný obr.), pre optimálnu ochranu a najlepší vzhľad brány.



[2] Voliteľné viacnásobné blokovanie
 Integrované dvere sa zaistujú v celej výške dverí pomocou jedného čapu a hákovej západky na jednu lamelu. Výhoda: lepšia stabilita a zvýšená odolnosť voči vlámaniu.



[3] Stabilná aretácia dverí
 Tým sa zabráni poklesu a pretiahnutiu krídla dverí.



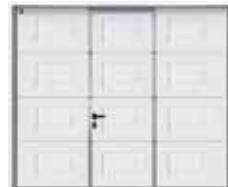
[4] Skryto umiestnené závesy
 Pre rovnomerný vzhľad dverí obdržíte integrované dvere sériovo so skryto umiestnenými závesmi.



S integrovanými dverami sa rýchlo dostanete ku všetkému, čo stojí v garáži: záhradné stroje, bicykle alebo fúrik.



Pri integrovaných dverách s povrchovou úpravou Decograin obdržíte rám na požiadanie aj v dekore prispôsobenom farebnému lakovaniu.



Pri kombinovaných kazetových bránach s integrovanými dverami a bez integrovaných dverí s rovnakou šírkou brány nevzniká za určitých okolností zhodnosť vzhľadu rozdelenia kaziet.



S voliteľnou predbiehajúcou svetelnou závorou VL 2 zastaví brána bezkontaktné. Takto zvýšite bezpečnosť Vašej brány s integrovanými dverami bez vysokého prahu.



Ručne ovládané brány s integrovanými dverami nemajú vonkajšie madlo. Sú blokované zvnútra.

Vedľajšie dvere

Ku každej bráne vzhľadovo rovnaké vedľajšie dvere



Prvok dverí pripravený na montáž

Vedľajšie dvere Hörmann sa dodávajú pripravené na montáž s profilovým cylindrom v zadlabacom zámku, so sadou kľučiek s okrúhlymi madlami a oválnymi rozetami a s 3-dimenzionálne nastaviteľnými závesmi. Rám krídla dverí pozostáva z hliníkových profilov odolných voči poveternostným vplyvom (konštrukčná hĺbka 60 mm) a je dookola utesnený.

Vedľajšie garážové dvere

Vyhotovenia:

Hliníková bloková zárubňa

Hliníková rohová zárubňa



Úzky rám krídla



Široký rám krídla



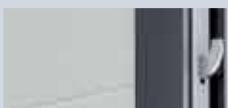
Sada kľučiek

Vyberte si medzi sériovou plastovou kľučkou a voliteľnou sadou kľučiek alebo sadou guľa / kľučka v mnohých variantoch materiálu (obr. sada kľučiek z ušľachtilej ocele).



Rovnaký vzhľad

Pri vedľajších dverách Decograin obdržíte rám, zárubňu a dvere v rovnakom vyhotovení povrchovej úpravy pre rovnaký vzhľad.



Ochrana voči vlámaniu

Trojnásobné blokovanie ako špeciálne vyhotovenie pre typ profilu 2 je vybavené západkou, zástrčkou, 2 uzamykacími hákami a bezpečnostnou rozetou triedy 2 podľa normy DIN V ENV 1627 – 1630.



Ďalšie informácie nájdete v montážnych údajoch na strane 82 / 83 alebo sa na ne opýtajte Vášho partnera Hörmann.

2-krídlové garážové vedľajšie dvere

Vyhotovenia:

Hliníková bloková zárubňa



Široký rám krídla, s otváraním smerom von

Tepelne izolované vyhotovenie

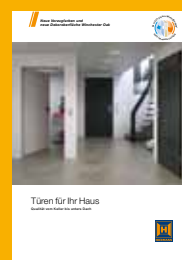
Možnosť zakúpiť aj s termicky oddeleným profilom rámu ako TopComfort NT80-2.



Alternatívne vedľajšie dvere – viacúčelové dvere MZ Thermo

Termicky oddelené vonkajšie dvere s najlepšimi hodnotami tepelnej izolácie

- MZ Thermo s hodnotou $U = 1,2 \text{ W}/(\text{m}^2 \cdot \text{K})$
- Voliteľne vo vyhotovení RC 2 ako KSI Thermo



Ďalšie informácie nájdete v prospekte: Dvere pre Váš dom.

Modernizácia a skrášľovanie

Hörmann ponúka optimálne riešenia pre každú montážnu a prestavbovú situáciu



Raz jednoducho nastane čas na modernizáciu garážovej brány. Najlepším partnerom pri tom je: Hörmann – s výhodnými normovanými veľkosťami, špeciálne pre modernizáciu. Vo firme Hörmann nájdete pre každú montážnu situáciu vhodné a vzhľadovo príjemné montážne riešenie.



S normovanými veľkosťami firmy Hörmann ušetríte množstvo peňazí a rýchlejšie sa dostanete k Vašej novej sekcionalnej bráne.



Váš partner Hörmann Vám ochotne vysvetlí výhody sekcionalnej garážovej brány.



Vaša brána bude namontovaná v priebehu jedného dňa – samozrejme s pohonom plus komfortné diaľkové ovládanie.

Modernizácia s cenovo výhodnými, rýchlo dostupnými normovanými veľkosťami

Firma Hörmann ponúka mnoho normovaných veľkostí, ktoré sú presne zladené so starými, nahradzovanými výklopnými bránami. Firma Hörmann dodáva väčšinu veľkostí určených na modernizáciu priamo zo skladu, a preto sú rýchlo u Vás.

Bez problémov splníme aj Vaše želania týkajúce sa atypických riešení.

Všetko z jednej ruky od Vášho partnera Hörmann

Od osobného poradenstva cez odbornú demontáž až po montáž na mieru: s Vaším partnerom Hörmann bude modernizovanie jednoduchšie, ako si myslíte.

Bezproblémová, jednoduchá montáž

Pre štandardnú montáž dodáva Hörmann sekcionalne brány so všetkými montážnymi materiálmi. Pre problematické montážne situácie firma Hörmann vyvinula špeciálnu kotvu, ktorú je možné univerzálne využiť pre bočné upevnenie zárubne. Konštrukcia flexibilne vyrovnáva existujúce nerovnosti stien.

Čisté ukončenie brány pre vydarený vzhľad

Pokiaľ ide o brány, ponúka firma Hörmann pre každú montážnu situáciu vizuálne príťažlivé riešenie. To šetrí čas potrebný na montáž a znižuje náklady. Takto je možné ľahko prekryť viditeľné medzery medzi zárubňou a ostením pomocou obloženia zárubne, voliteľnej renovačnej clony alebo sady rámov clon. Samozrejme vo všetkých povrchových úpravách a farbách vhodne ku vzhľadu brány.

Na nasledujúcich stranách nájdete rozmanité riešenia pre každú montážnu situáciu.

Čisto zmontované a zabudované

Štandardná montáž a špeciálne kotvy na bočné upevnenie



Všetko štandardne

Sekcionálnu bránu je možné zabudovať za otvor. Ostenie zaručuje stabilnú montáž. Preto môže byť zárubňa za otvorom priskrutkovaná priamo k stene.

Štandardná montáž

V ideálnom prípade poskytuje existujúca garáž min. 100 mm voľného priestoru v oblasti prekladu (min. 115 mm pri bránach s pohonom) a 90 mm v bočnom doraze.

Sekcionálne brány Hörmann sa dodávajú so všetkými potrebnými montážnymi materiálmi pre túto montážnu situáciu.



Voliteľná špeciálna kotva na bočné upevnenie zárubne

Pomocou univerzálne použiteľnej špeciálnej kotvy je možné upevniť zárubňu sekcionálnej brány k bočnej stene garáže. Nerovnosti steny je možné ľahko vyrovnat a ostenie zostane nepoškodené.

[1] Montáž do odstupu steny 35 mm

[2] Montáž pri šikmej a nerovnej bočnej stene

[3] Montáž pri nenosných fasádach (pálená tehla alebo tepelná izolácia) s bočným dorazom min. 90 mm / max. 125 mm



Ďalšie informácie nájdete v montážnych údajoch alebo sa na ne opýtajte Vášho partnera Hörmann.

Čisto upravené

Prekladové vyrovnávacie clony pre optickú jednotnosť



Prekladové vyrovnávacie clony

Pre štandardnú montáž za otvor s malým prekladom

Sériová prekladová vyrovnávacia clona sa dodáva pre všetky vyhotovenia brán v rovnakej povrchovej úprave a farbe, resp. dekore brány a môže sa tak namontovať aj viditeľne do otvoru.



Dvojstenná lamelová clona

Pre montáž do otvoru s veľkou štrbinou k stropu

Vzhľadovo rovnaká, dvojstenná lamelová clona pokrýva štrbinu medzi stropom a prekladovou vyrovnávacou clonou. Túto je možné zakúpiť pre všetky povrchové úpravy a farby, resp. dekory.



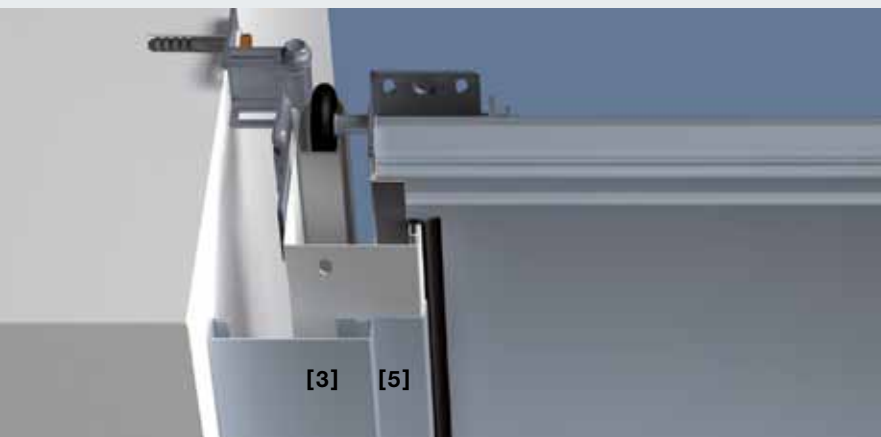
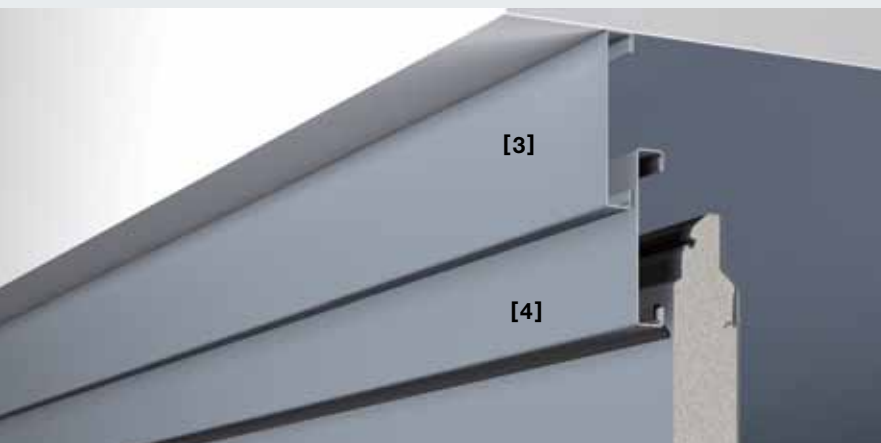
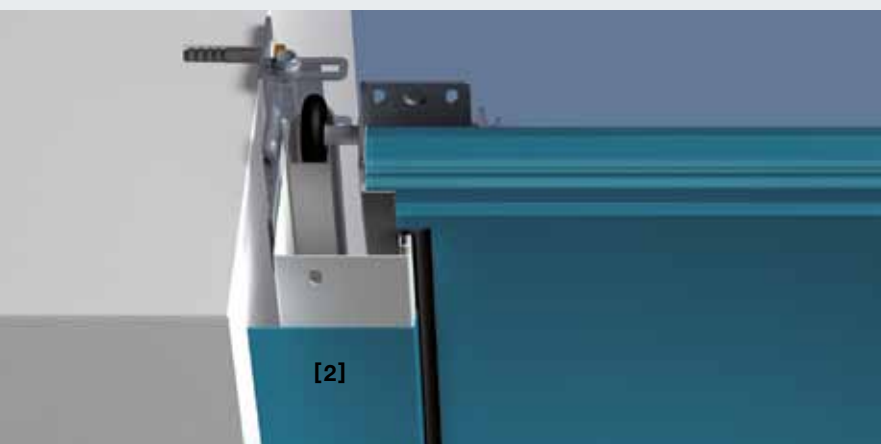
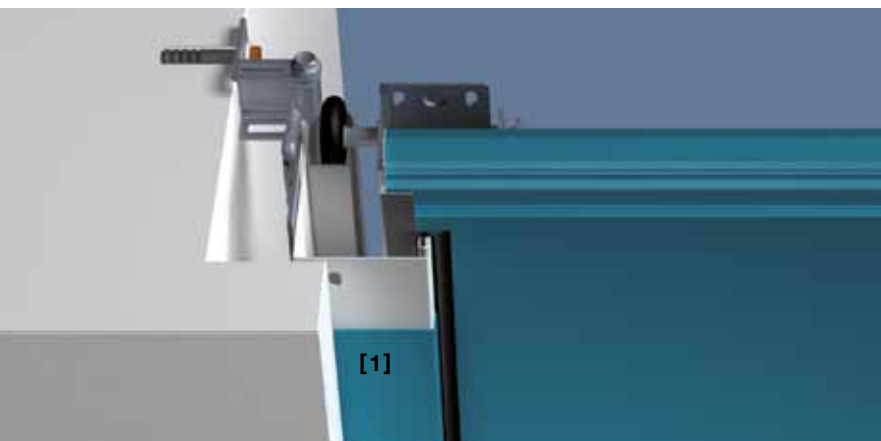
Prekladové vyrovnávacie clony v jednej rovine

Pri bránach LPU je prekladová vyrovnávacia clona najelegantnejším riešením pre neviditeľný prechod z clony na kridlo brány. Pri uzatvorenej bráne sa horný článok brány napája na clonu lícujúco v jednej rovine. Túto je možné zakúpiť pre všetky motívy brán, vo všetkých povrchových úpravách a farbách, resp. dekoroch (kazeta na želanie).

Ďalšie informácie nájdete v montážnych údajoch alebo sa na ne opýtajte Vášho partnera Hörmann.

Pre harmonický vzhľad brány

Obloženie zárubne a sada rámov clony



Obloženie zárubne vo farebnom odtieni brány

Bočné zárubne sa vo firme Hörmann dodávajú sériovo vo vyhotovení Woodgrain v bielej farbe. S obložením zárubne s rovnakou povrchovou úpravou a farbou, resp. s dekorom lamiel brány vytvoríte harmonický vzhľad brány aj pri sekcionálnych bránach s povrchovou úpravou Sandgrain, Micrograin, Silkgrain alebo Decograin. Pri bránach Micrograin dodávame obloženie zárubne v hladkom vyhotovení.

Dve rôzne šírky umožňujú zakrytie bočnej zárubne pre rôzne montážne situácie.

[1] Obloženie zárubne so šírkou 55 mm pre montáž za otvor, s malým bočným dorazom (< 90 mm)

[2] Obloženie zárubne so šírkou 90 mm pre montáž do otvoru, v jednej rovine so stenou

Sada rámov clón pre preklad a stranu

Pre montáž do otvoru je možné namontovať bránu s výhodnou normovanou alebo modernizačnou veľkosťou. Zostávajúca štrbina medzi bočnou stenou a zárubňou brány (max. 35 mm) sa prekryje pomocou sady rámov clôn **[3]**. Táto sada pozostáva z clôn v povrchovej úprave a farbe, resp. dekore lamiel brány, z koncových krytiel a upevňovacieho materiálu. Pri bránach Micrograin dodávame obloženie zárubne v hladkom vyhotovení.

Prekladová vyrovnávacia clona **[4]** sa dodáva sériovo v povrchovej úprave a farbe, resp. dekore brány. S obložením zárubne **[5]** v povrchovej úprave a farbe, resp. dekore lamely brány sa dodatočne zakryje bočná zárubňa.

Ďalšie informácie nájdete v montážnych údajoch alebo sa na ne opýtajte Vášho partnera Hörmann.

Riešenia pre zvláštne montážne situácie

Renovačné clony



Sada renovačných clôn

Na čisté zakrytie vylomených hrán múrov

Nepekne škáry v preklade a v oblasti ostenia je možné jednoducho prekryť pomocou voliteľnej renovačnej clony. Vďaka tomu odpadajú murárske a začisťovacie práce.

Sadu s 3 clonami (vždy s dĺžkou 3 m) obdržíte s rovnakým vzhľadom k bráne vo všetkých povrchových úpravách a farbách, resp. dekoroch. Pri bránach Micrograin dodávame obloženie zárubne v hladkom vyhotovení.



Komplexné riešenie pre sekcionálne brány do betónových prefabrikovaných garáží

Rozšírená prekladová vyrovnávacia clona [1] pre montáž do betónových prefabrikovaných garáží čisto zakrýva oblasť prekladu otvoru.

Na bočnú stenu alebo na kužeľové bočné dorazy sa upevní špeciálna zárubňa brány s predmontovanými špeciálnymi kotvami a clonami zárubne [2]. Široká clona zárubne pritom prekryva existujúcu štrbinu medzi zárubňou a otvorom.

Toto vyhotovenie brány je možné zakúpiť vo všetkých farbách v povrchových úpravách Woodgrain a Silkgrain.



Ďalšie informácie nájdete v montážnych údajoch alebo sa na ne opýtajte Vášho partnera Hörmann.



Technika pohonov Hörmann
Vyzretá a inovatívna technika, ktorá robí Váš život komfortnejší a bezpečnejší.



**Pohony garážových a vjazdových brán:
Všetko z jednej ruky a navzájom perfektne zladené**



Ďalšie informácie nájdete
v prospekte „Pohony garážových
a vjazdových brán“.

Dva varianty pohonu

Bezpečne vo dne i v noci vďaka automatickému blokovaniu brány



SupraMatic

Supra rýchly pohon s mnohými prídavnými funkciami



SupraMatic sériovo s ručným vysielačom HS 5 BS so štrukturovaným povrchom čiernym, s chrómovanými ukončeniami



ProMatic

Cenovo výhodný vstup do prémiovej kvality Hörmann



ProMatic a ProMatic Akku sériovo s ručným vysielačom HSE 2 BS so štrukturovaným povrchom čiernym s plastovými ukončeniami

ProMatic Akku
Voliteľný solárny modul za Vás prevezme dobíjanie akumulátora.



SupraMatic

- 5-tlačidlový ručný vysielateľ HS 5 BS (čierny štrukturovaný povrch) vrátane kontroly polohy brány
- nízka spotreba elektrickej energie, náklady na elektrickú energiu iba cca 3 € za rok**
- veľmi ľahké programovanie vďaka dvojitému 7-segmentovému displeju
- oddelene zapínateľné halogénové osvetlenie
- dodatočná výška otvorenia brány na vetranie garáže
- kryt pohonu z lešteného hliníka

SupraMatic E

Ťažná a tlačná sila: 650 N
Maximálna sila: 800 N
Rýchlosť otvárania: max. 22 cm/s
Šírka brány: do 5500 mm (max. plocha brány 13,75 m²)

SupraMatic P

vrátane svetelnej závovy
Ťažná a tlačná sila: 750 N
Maximálna sila: 1000 N
Rýchlosť otvárania: max. 22 cm/s
Šírka brány: do 6000 mm (plocha brány max. 15 m²)
pre ťažké drevené brány a brány s integrovanými dverami

ProMatic

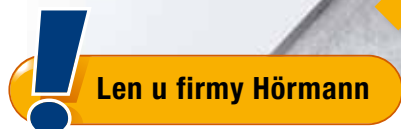
- 2-tlačidlový ručný vysielateľ HSE 2 BS (čierny štrukturovaný povrch)
- dodatočná výška otvorenia brány na vetranie garáže

ProMatic

Ťažná a tlačná sila: 600 N
Maximálna sila: 750 N
Rýchlosť otvárania: max. 14 cm/s
Šírka brány: do 5000 mm (max. plocha brány 11 m²)

ProMatic Akku

pre garáže bez prípojky prúdu
Ťažná a tlačná sila: 350 N
Maximálna sila: 400 N
Rýchlosť otvárania: max. 13 cm/s
Šírka brány: do 3000 mm (max. plocha brány 8 m²)



Automatické blokovanie brány

Ak je brána zatvorená, je súčasne automaticky zablokovaná a tým účinne chránená proti vypáčeniu. Táto jedinečná automatika blokovania pôsobí mechanicky a funguje preto aj pri výpadku prúdu.



Svetelná závoľa EL 101

Zvýšená bezpečnosť

Obzvlášť rodiny s deťmi vedia oceniť zvýšenú bezpečnosť. Svetelná závoľa, nainštalovaná v otvore garáže, okamžite bezdotykovy zastaví bránu. Jednoduchá, dodatočná ochrana, ktorá nie je nákladná.

* Podrobné podmienky záruky nájdete na: www.hoermann.com

** pri 5 cykloch brány za deň a cene za el. prúd 0,25 Euro/kWh

Mobilné rádiové príslušenstvo

Pre každú situáciu



[1]

[2]

Ručný vysielateľ

HS 5 BS

4 tlačidlový,
plus tlačidlo kontroly,
[1] Čierny alebo biely,
vysoko lesklý
[2] Čierny štrukturovaný povrch
// NOVINKA



[3]

[4]

[5]

Ručný vysielateľ

HS 4 BS

4-tlačidlový,
[3] čierny, vysoko lesklý

Ručný vysielateľ

HS 1 BS

1-tlačidlový,
[4] čierny, vysoko lesklý

Ručný vysielateľ

HSE 1 BS // NOVINKA

1-tlačidlový,
vrátane očka pre privesok na kľúče
[5] Čierny, vysoko lesklý



[6]

[7]

Ručný vysielateľ

HSE 2 BS

2-tlačidlový,
vrátane očka pre privesok na kľúče
[6] Čierny alebo biely,
vysoko lesklý
[7] Vysoko lesklý zelený,
fialový, žltý, červený, oranžový
(Obr. zľava)

[8] Čierny štrukturovaný povrch
s chrómovanými alebo plastovými
ukončeniami **// NOVINKA**

[9] Dekory v striebornej farbe,
karbón, svetlé koreňové drevo,
svetlé drevo, tmavé drevo,
tmavé koreňové drevo
(Obr. zľava)



[8]

[9]



reddot design award
honourable mention 2011



**Ručný vysielateľ
HSD 2-A BS**
Hliníkový vzhľad,
2-tlačidlový,
možnosť použitia
aj ako prívesok na kľúče

HSD 2-C BS
Pochrómovaný, s vysokým leskom,
2-tlačidlový,
možnosť použitia
aj ako prívesok na kľúče



**Ručný vysielateľ
HSP 4 BS**
4-tlačidlový,
s blokováním vysielania,
vrátane prívesku na kľúče



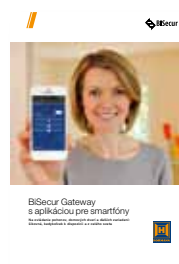
**Ručný vysielateľ
HSZ 1 BS**
1-tlačidlový,
na zasunutie do zapaľovača cigariet
v motorovom vozidle

HSZ 2 BS
2-tlačidlový,
na zasunutie do zapaľovača cigariet
v motorovom vozidle



Hörmann Gateway a aplikácia BiSecur // NOVINKA

Pomocou aplikácie môžete ovládať Vaše pohony garážových a vjazdových brán Hörmann, Vaše domové dvere Hörmann*, ako aj ďalšie zariadenia pohodlne prostredníctvom smartfónu alebo tabletu. Dodatočne si môžete aj na cestách zobraziť polohu brány Vašich pohonov garážových a vjazdových brán, ako aj stav uzamknutia Vašich domových dverí*.



Ďalšie informácie nájdete
v prospekte: BiSecur Gateway.

* so špeciálnym vybavením



Ručný vysielateľ HSZ

Alternatíva k systémom Homelink: nenápadný a integrovaný na pevnom mieste v automobile. Zasunutý do zapaľovača cigariet vo vozidle je ručný vysielateľ HSZ ľahko prístupný a pohodlne sa obsluhuje.

Pevne namontované rádiové príslušenstvo



**Rádiový kódovací spínač
FCT 3 BS**
pre 3 funkcie,
s osvetlenými tlačidlami



**Vnútrotný spínač
IT 1b**
Prostredníctvom veľkého,
osvetleného tlačidla IT 1b
je možné komfortne otvárať bránu
(pre ProMatic a SupraMatic).



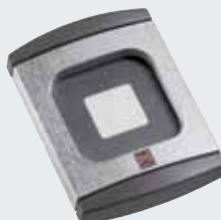
**Rádiový kódovací spínač
FCT 10 BS**
pre 10 funkcií,
s osvetlenými tlačidlami
a ochrannou clonou



**Vnútrotný spínač
IT 3b**
Okrem veľkého, osvetleného tlačidla
na komfortné otváranie brány
disponuje vnútrotný spínač IT 3b
dvoma dodatočnými tlačidlami.
Pomocou nich ovládate osvetlenie
pohonu a kompletne vypnete
rádiový systém pohonu, napr. v čase
dovolenky (pre SupraMatic).



**Rádiová čítačka odtláčkov
prstov
FFL 12 BS**
pre 2 funkcie
a až 12 odtláčkov prstov



**Transponderový spínač
TTR 100 / TTR 1000**
pre 1 funkciu,
s 2 kľúčmi (ďalšie na požiadanie)
pre 12, 100, resp. 1000 kľúčov



**Rádiový vnútrotný spínač
FIT 2**
pre 2 pohony alebo
funkcie pohonu



**Kľúčový spínač
STUP 40 / STAP 40**
vo vyhotovení pod omietku
a na omietku,
vrátane 3 kľúčov



**Kódovací spínač
CTV 1 / CTV 3**
pre 1, resp. 3 funkcie,
mimoriadne robustný
s ochranou proti vandalizmu



Vo firme Hörmann do seba všetko zapadá. Tým istým ručným vysielateľom otvoríte nielen garážovú bránu, ale napríklad aj vjazdovú bránu vybavenú pohonom Hörmann.



Svetelná závora

EL 101

Spoľahlivé systémy jednocestných svetelných závor Hörmann ihneď zastavia bránu vtedy, ak sa preruší svetelný lúč.



Núdzový akumulátor HNA pre pohony garážových brán

Pomocou núdzového napájania premostíte výpadky v sieťovom napájaní až na 18 hodín a na max. 5 cyklov brány. Núdzový akumulátor sa opäť sám nabije počas normálnej prevádzky. Všetky aktuálne pohony garážových brán Hörmann je možné doplniť o núdzový akumulátor.



Svetelný stojaci stĺpik SLS

Svetelný stojaci stĺpik SLS so svetelným modulom LED je možné dodať s výškou 550 mm a 1080 mm. Pre ešte lepšie osvetlenie Vašej oblasti vjazdu je možné dodať stojace stĺpy s výškou 1080 mm aj s dvoma svetelnými modulmi LED.

SLS-K

so svetelným modulom LED
Výška 550 mm

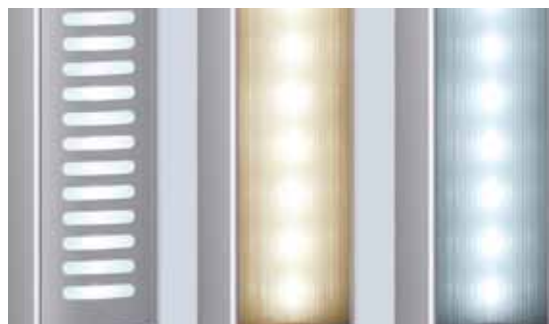
SLS-L

s dvojitém svetelným modulom LED
Výška 1080 mm

SLS-L

so svetelným modulom LED a dizajnovou svetelnou clonou
Výška 1080 mm

Trieda energetickej efektívnosti A



Dizajnová clona

teplé biele svetlo

neutrálne biele svetlo

Svetelné moduly LED

Pri svetelných moduloch si môžete vybrať medzi teplým a neutrálnym bielym svetlom. Mimoriadny optický akcent vytvoríte pomocou voliteľnej dizajnovnej clony z hliníka.



LED osvetlenie pre brány

Svetelná lišta LED s neutrálnym bielym svetlom stavia Vašu bránu a Vaše vedľajšie dvere do pravého svetla. Násuvný systém je možné individuálne skrátiť, a preto sa hodí pre akúkoľvek šírku brány. Máte na výber, či svetelnú lištu LED namontujete na preklad (obrázok hore) alebo na spodnú hranu krídla brány.

Odstup LED: 125 mm

Trieda energetickej efektívnosti A

Technicky dokonalé

Komfortná obsluha s maximálnou bezpečnosťou



Pre firmu Hörmann je téma bezpečnosti pri ovládaní garážovej brány v zozname priorít na najvyššom mieste. Pomocou inovatívnych riešení firma Hörmann stanovuje štandardy v tejto oblasti. Pokrývajú to mnohé patenty firmy Hörmann.

A toto poskytuje každodennú bezpečnosť Vám a Vašej rodine.



Bezpečnostné znaky podľa európskej normy 13241-1

Zabezpečenie proti pádu / ochrana proti privretiu

Vo firme Hörmann sú sekciónálne brány preskúšané a certifikované jednotlivo aj s pohonom v súlade s náročnými bezpečnostnými požiadavkami európskej normy 13241-1. Bezpečnejšia už sekciónálna brána vari ani nemôže byť.

Porovnanie sa oplatí!



Patent firmy Hörmann

Technika ťažných pružín so systémom pružina v pružine

Sekciónálne brány firmy Hörmann s dvojitými ťažnými pružinami a dvojitými oceľovými lankami na každej strane zabezpečujú bránu pred pádom. Vďaka patentovanému systému pružina v pružine sa ani prasknutá pružina nemôže vymrštiť a niekoho zraniť.

Sekciónálne brány do šírky 3000 mm a výšky 2625 mm sú sériovo vybavené osvedčenou technikou ťažných pružín.



Patent firmy Hörmann

Technika torzných pružín s integrovaným zabezpečením pri zlomení pružiny

Sekciónálne brány firmy Hörmann s torznými pružinami na oboch stranách sa vyznačujú patentovaným zaistením v prípade prasknutia pružiny. V prípade eventuálneho prasknutia pružiny okamžite zastavia chod brány a krídlo brány sa nezrúti. Väčšie brány a brány s integrovanými dverami alebo s panelmi z masívneho dreva sa dodávajú s technikou torzných pružín.



Patent firmy Hörmann

Bezpečné vedenie brány v bezpečnostných vodiacich koľajniciach

Nastaviteľné, patentované vodiace kolieska, stabilný držiak koliesok a bezpečnostné vodiace koľajnice zabráňujú vykoľajeniu. Takto je brána bezpečne odstavená pod stropom.



Ochrana pred privretím prstov z vonkajšej a vnútornej strany a na závesoch

Vďaka jedinečnému tvaru článkov brány nie sú prítomné miesta s nebezpečenstvom stlačenia. Ani medzi lamelami, ani na závesoch. Takúto bezpečnú ochranu prstov ponúka jedine firma Hörmann.

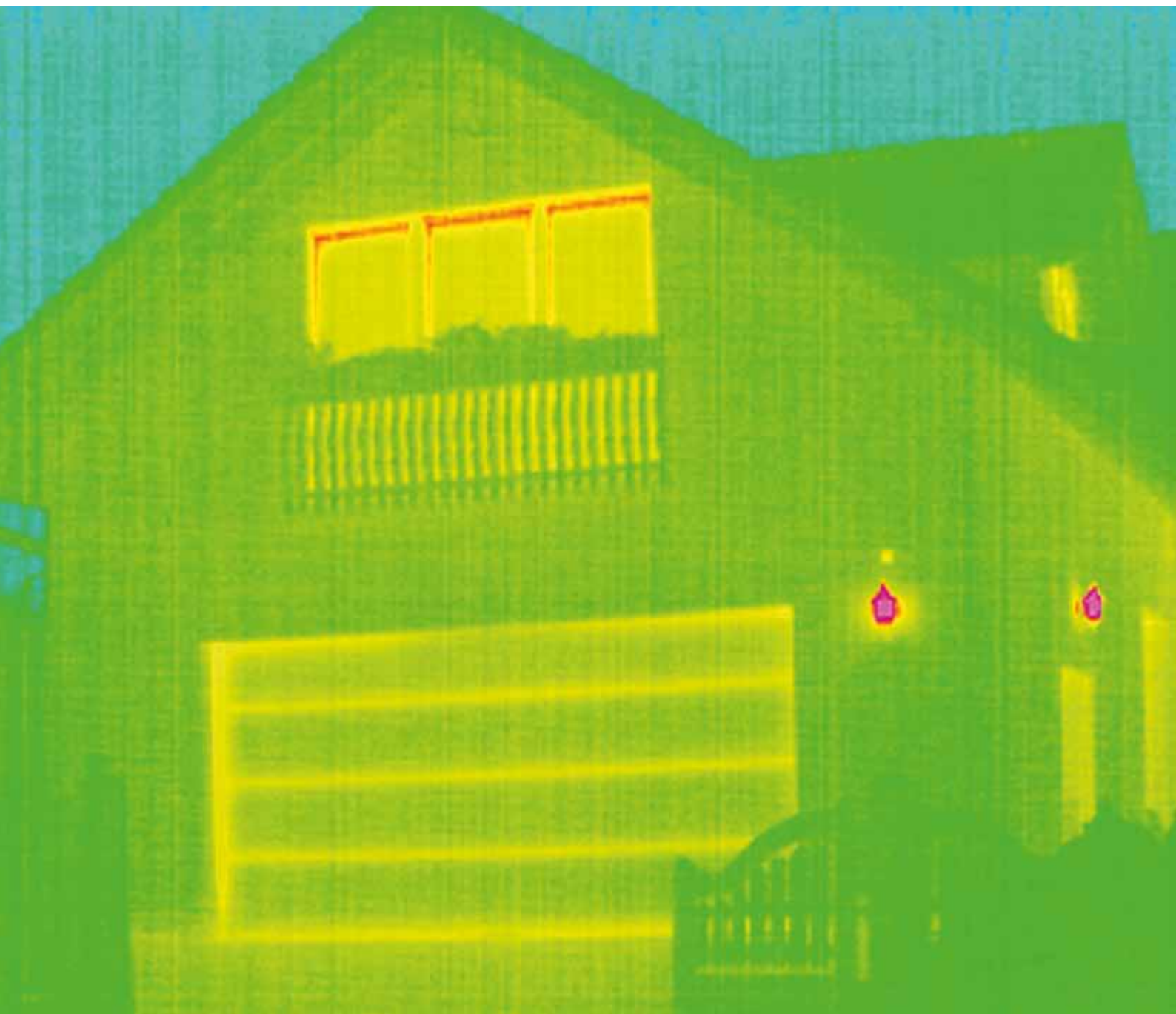


Ochrana proti vsunutiu ruky na bočných zárubniach

Zárubne brán firmy Hörmann sú odspodu až hore úplne uzavreté. Medzi krídlo brány a zárubňu nie je prakticky možné nijakým spôsobom siahnúť!

Optimálna tepelná izolácia

Otestované a certifikované



Keď sú garáž a dom priamo spojené, odporúča sa dobre zaizolovaná garážová brána. Pripojenie zárubne ThermoFrame zlepšuje už aj tak dobré izolačné vlastnosti dvojtenných sekciónálnych garážových brán Hörmann.

Takto ušetríte na nákladoch na energie.



ThermoFrame Zlepšená tepelná izolácia pri sekciónálnych bránach

Plastový profil jednoducho montovaný spolu so zárubňou brány sa stará o termické oddelenie zárubne a muriva a zlepšuje izoláciu až o 15 %*.

Okrem toho zabraňujú dodatočné tesniace manžety na oboch stranách a v hornej oblasti brány strate tepelnej energie zvnútra garáže.

Voliteľné pripojenie zárubne ThermoFrame obdržíte pre všetky sekciónálne garážové brány Hörmann.



ZERTIFIZIERT

Výkonové vlastnosti podľa Európskej normy 13241-1

Štyri výkonové vlastnosti, tepelná izolácia, zvuková izolácia, tesnosť a zaťaženie vetrom, podstatné pre garážové brány sú vo firme Hörmann otestované a certifikované.

Tepelná izolácia

Jednostenná oceľová sekciónálna brána LTE	
Krídlo brány	U = 2,5 W/(m ² ·K)
Zabudovaná brána ¹⁾	U = 3,0 W/(m ² ·K)
Dvojstenná oceľová sekciónálna brána LPU	
Lamela	U = 0,5 W/(m ² ·K)
Krídlo brány	U = 0,9 W/(m ² ·K)
Zabudovaná brána ¹⁾	U = 1,4 W/(m ² ·K)
Sekciónálne brány s panelmi z masívneho dreva LTH	
Krídlo brány	U = 2,5 W/(m ² ·K)
Zabudovaná brána ¹⁾	U = 3,0 W/(m ² ·K)

Zvuková izolácia

Jednostenná oceľová sekciónálna brána LTE	R = cca. 20 dB
Dvojstenná oceľová sekciónálna brána LPU	R = cca. 25 dB

Tesnosť

Vzduch	Jednostenná oceľová sekciónálna brána LTE	Trieda 0 ²⁾
	Dvojstenná oceľová sekciónálna brána LPU s prelismi (okrem prelisu L)	Trieda 2
	Dvojstenná oceľová sekciónálna brána LPU s kazetami a prelisom L	Trieda 3
	Skciónálne brány s panelmi z masívneho dreva LTH	Trieda 0 ²⁾
Voda	Jednostenná oceľová sekciónálna brána LTE	Trieda 0 ²⁾
	Dvojstenná oceľová sekciónálna brána LPU	Trieda 3 ³⁾
	Skciónálne brány s panelmi z masívneho dreva LTH	Trieda 0 ²⁾

Zaťaženie vetrom

Jednostenná oceľová sekciónálna brána LTE	Trieda 2
Dvojstenná oceľová sekciónálna brána LPU	Trieda 3
Skciónálne brány s panelmi z masívneho dreva LTH	Trieda 3

Triedy pre vyššie zaťaženie vetrom na požiadanie

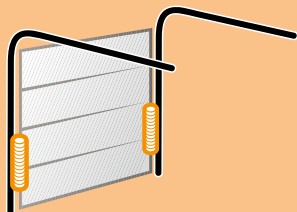
* Pri dvojstennej sekciónálnej garážovej bráne LPU s rozmermi: 5000 x 2125 mm

¹⁾ Hodnoty U platia pre zabudované brány bez presklenia s rozmermi: 5000 x 2125 mm

²⁾ Brány s vetracími štrbinami, na požiadanie triedy 2–3

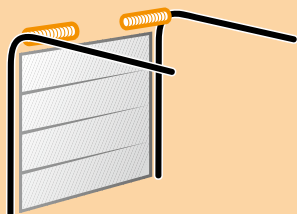
³⁾ Tlak vody do 70 Pa

Typy kovaní



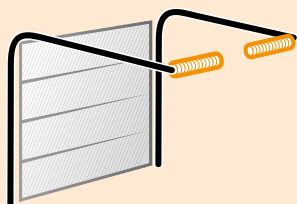
Kovanie Z

Kovanie s ťažnými pružinami
s technikou ťažných pružín
Šírka max. 3000 mm
Výška max. 2625 mm



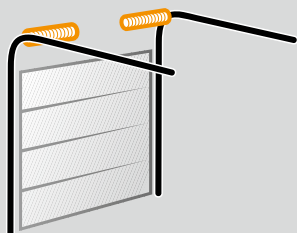
Kovanie N

Normálne kovanie
s technikou torzných pružín
Šírka max. 6000 mm
Výška max. 3000 mm



Kovanie L

Kovanie pre nízky preklad
s technikou torzných pružín
Šírka max. 6000 mm
Výška max. 3000 mm



Kovanie H

Kovanie s do výšky vedenými vodiacími
koľajnicami s technikou torzných pružín
Šírka max. 5500 mm
Výška max. 3000 mm

Vysvetlivky

Ak máte záujem o brány s kovaním
s do výšky vedenými vodiacími
koľajnicami, obráťte sa, prosím,
na partnera firmy Hörmann.

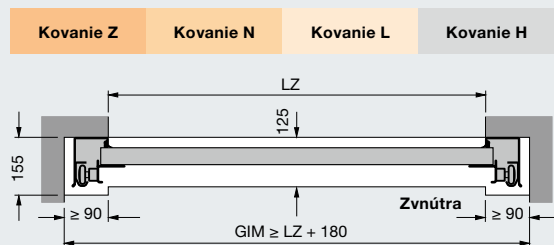
Drevené brány sa zásadne vo všetkých
veľkostiach nedodávajú s kovaním Z.

LZ	Svetlý rozmer zárubne
RM	Rastrová výška
SK	Výška stropu
	Kovanie N:
**	s ThermoFrame a s pohonom + 45 mm
	Kovanie Z / L:
**	s ThermoFrame a s pohonom + 30 mm
LDH	Svetlá výška prejazdu
	Kovanie L:
*	Pri bránach so šírkou nad 3010 mm sa znižuje svetlý prejazd o ďalších 50 mm.
GIM	Vnútroň rozmer garáže
ET	Hĺbka zasunutia

Veľkosti a montážne údaje

Druhy kovaní a montážne rozmery LPU, LTE

Horizontálny rez

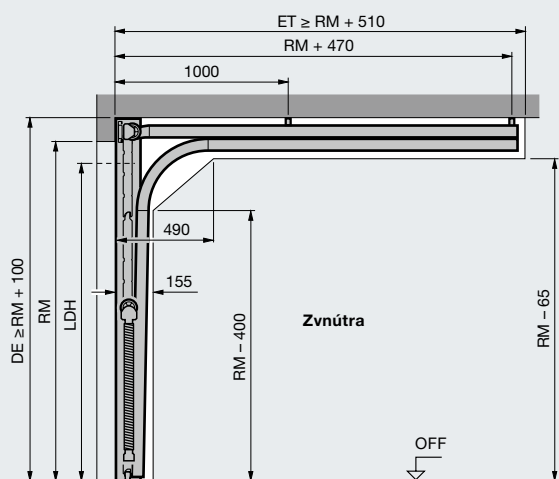


Montáž s kovaním Z, N, L

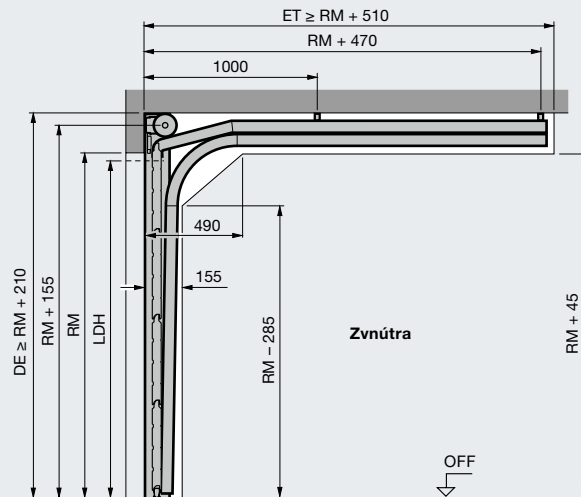
Celková dĺžka pohonov	Kovanie Z	Kovanie N	Kovanie L
Brány s pohonom			
Do výšky brány	2125 (K)	3200	3200
	2250 (K)		3200
	2375 (M)	3450	3450
	2500 (M)		3450
	3000 (L)	4125	4125

Vertikálne rezy

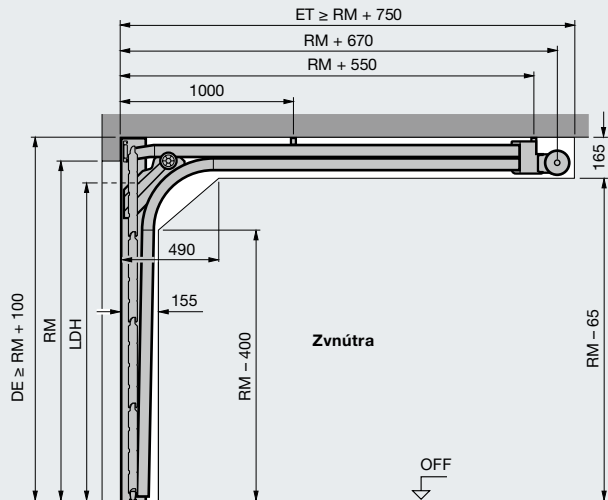
Kovanie Z



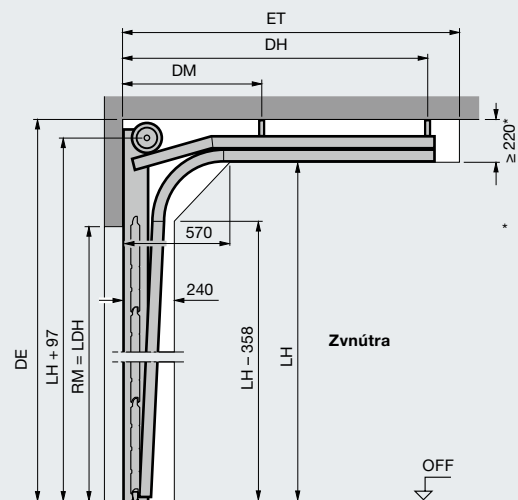
Kovanie N



Kovanie L



Kovanie H

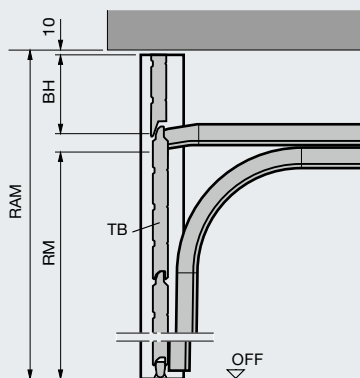


Montáž s clonou v jednej rovine

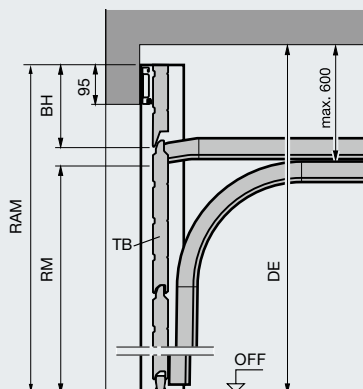
Celková dĺžka pohonov	Kovanie BZ	Kovanie BL:	
Brány s pohonom			
	2125 (K)	3272	3272
Do výšky brány	2375 (M)	3522	3522
	3000 (L)	4197	4197

Vertikálne rezy

Kovanie BZ **Kovanie BL:** bez prekladu



Kovanie BZ **Kovanie BL:** s prekladom



Vysvetlivky

Koľajnice pohonu

- K Krátka koľajnica
- M Stredná koľajnica
- L Dlhá koľajnica

Typy kovaní

- Z Kovanie s ťažnou pružinou
 - N Normálne kovanie
 - L Kovanie pre nízky preklad
 - H Kovanie s do výšky vedenými vodiacími koľajnicami
- Ak máte záujem o brány s kovaním s do výšky vedenými vodiacími koľajnicami, obráťte sa, prosím, na partnera firmy Hörmann.

- BZ Kovanie s ťažnou pružinou s clonou v jednej rovine
- BL Kovanie pre nízky preklad s clonou v jednej rovine

Objednávacie rozmery

- LZ Svetlý rozmer zárubne
- RM Rastrová výška
- RAM Vonkajší rozmer rámu (pri clone v jednej rovine)
min. = RM + 240 mm
max. = RM + 600 mm (výška článku brány)

- SK Výška stropu
- Kovanie N:**
Ručné ovládanie \geq RM + 210 mm
s pohonom \geq RM + 210 mm
s pohonom a ThermoFrame \geq RM + 255 mm
- Kovanie Z / L:**
Ručné ovládanie \geq RM + 100 mm
s pohonom \geq RM + 115 mm
s pohonom a ThermoFrame \geq RM + 145 mm

- LDH Svetlá výška prejazdu
- Kovanie N:**
Ručné ovládanie = RM - 50 mm
s pohonom = RM
- Kovanie Z / BZ:**
Ručné ovládanie = RM - 80 mm
s pohonom = RM - 30 mm
- Kovanie L / BL:**
Ručné ovládanie = RM - 100 mm
s pohonom (LZ < 3000) = RM - 30 mm
s pohonom (LZ > 3000) = RM - 80 mm

- GIM Vnútny rozmer garáže
- ET Hĺbka zasunutia
- TB Kridlo brány
- BH Výška clony
- LH Výška vodiacej koľajnice
- DM Stropné zavesenie stred
- DH Stropné zavesenie vzadu
- OFF Horná hrana hotovej podlahy

Upozornenie

Pred montážou sekcionálnych brán musia byť hotové otvory pre bránu a podlahu garáže. Voľný priestor pre montáž brány je potrebné bezpodmienečne ponechať voľný – bez rozvodov, vyhrievacích ventilátorov atď.

Ďalšie informácie nájdete v montážnych údajoch alebo sa na ne opýtajte Vášho partnera Hörmann.

Veľkosti a montážne údaje

LPU s integrovanými dverami bez vysokého prahu

○ = nie je možné pri Decograin, Micrograin, Sandgrain a Silkgrain

□ = nie je možné pri Decograin

Brány s integrovanými dverami s prelismi Rozsah veľkostí

Brány LPU s integrovanými dverami										
Rastrová výška brány (RM)	3000									
	2875	○	○	○	○	○	○	○	○	
	2750									
	2625	○	○	○	○	○	○	○	○	
	2500									
	2375									
	2250									
	2205									
	2125									
	2080									
	2000									
	1955									
	1875									
		2250	2375	2500	2750	3000	3250	3500	3750	4000
	Rastrová šírka brány (LZ)									

Integrované dvere s prelismi Svetlá výška prechodu a výšky kľučiek

Integrované dvere bez presklenia	Integrované dvere s presklením	Výška kľučky od OFF
1955	1955	831
1871	1871	799
2155	2155	906
2055	2055	868
1955	1955	831
1855	1855	793
2123	2203	924
2075	2155	906
1999	2079	877
1955	2035	861
1875	1955	831
1827	1907	813
1747	1827	782

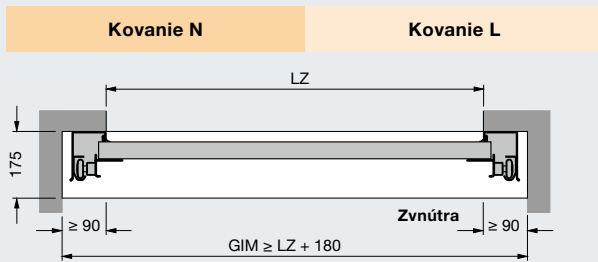
Brány s integrovanými dverami s kazetami Rozsah veľkostí

Brány LPU s integrovanými dverami								
Rastrová výška brány (RM)	3000							
	2875	□	□	□	□	□	□	□
	2750	□	□	□	□	□	□	□
	2625	□	□	□	□	□	□	□
	2500							
	2375							
	2250							
	2205	□	□	□	□	□	□	□
	2125							
	2080	□	□	□	□	□	□	□
	2000							
	1955	□	□	□	□	□	□	□
	1875							
	2250	2500	2750	3000	3250	3500	3750	4000
Rastrová šírka brány (LZ)								

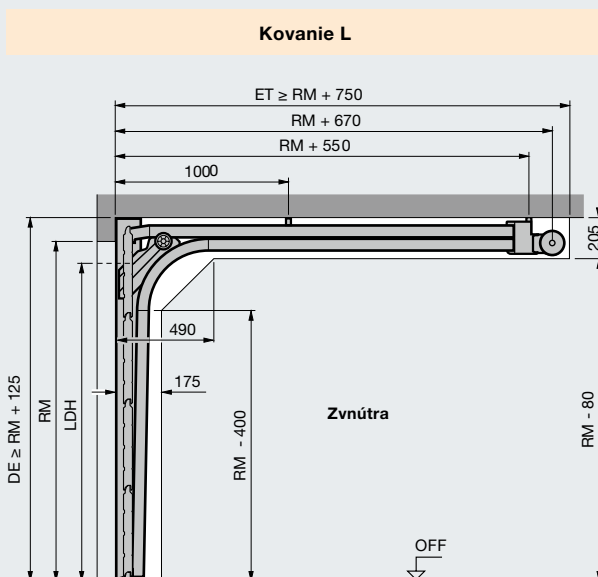
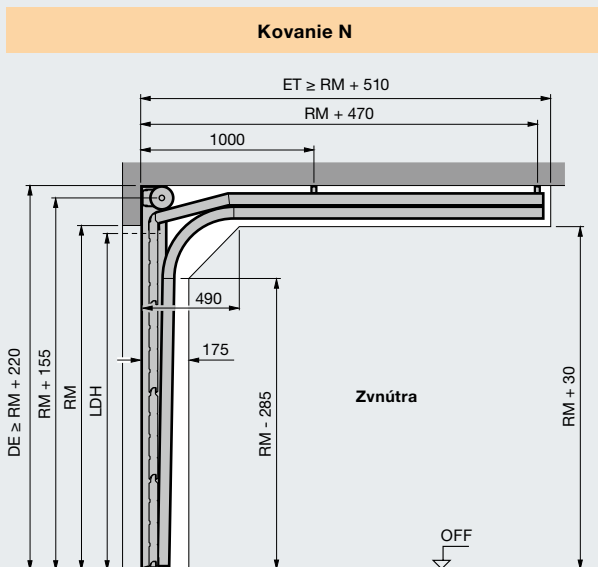
Integrované dvere s kazetami Svetlá výška prechodu a výšky kľučiek

Integrované dvere	Výška kľučky od OFF
1955	831
1871	799
2155	906
2055	868
1955	831
1855	793
2203	924
2155	906
2079	877
2035	861
1955	831
1907	813
1827	782

Horizontálny rez



Vertikálne rezy



Vysvetlivky k rozmerom

Typy kovaní
 N Normálne kovanie
 L Kovanie pre nízky preklad

Objednávacie rozmery
 LZ Svetlý rozmer zárubne
 RM Rastrová výška

SK Výška stropu
Kovanie N:
 Ručné ovládanie $\geq RM + 220$ mm
 s pohonom $\geq RM + 235$ mm
 s pohonom a ThermoFrame
 $\geq RM + 255$ mm

Kovanie L:
 Ručné ovládanie $\geq RM + 125$ mm
 s pohonom $\geq RM + 125$ mm
 s pohonom a ThermoFrame
 $\geq RM + 145$ mm

LDH Svetlá výška prejazdu
Kovanie N:
 Ručné ovládanie = $RM - 160$ mm
 s pohonom = $RM - 100$ mm

Kovanie L:
 Ručné ovládanie = $RM - 160$ mm
 s pohonom = $RM - 160$ mm

GIM Vnútrotný rozmer garáže
 ET Hĺbka zasunutia
 OFF Horná hrana hotovej podlahy

Upozornenie

Výška otvoru nesmie byť menšia ako objednávací rozmer brány (RM), pretože sa v opačnom prípade nebudú dať integrované dvere otvoriť.

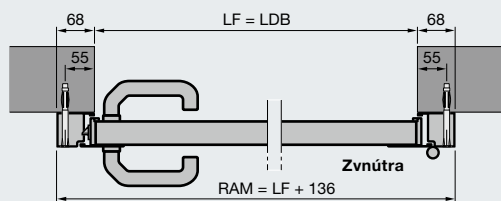
Montáž s ThermoFrame

pri montáži s ThermoFrame
 LDB = LZ - 12 mm
 pri montáži s ThermoFrame
 a obložením zárubne
 LDB = LZ - 15 mm
 pri montáži s ThermoFrame a pohonom
 Kovanie N + 20 mm
 Kovanie L + 20 mm

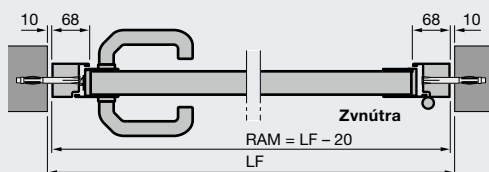
Veľkosti a montážne údaje

Vedľajšie dvere z ocele a masívneho dreva

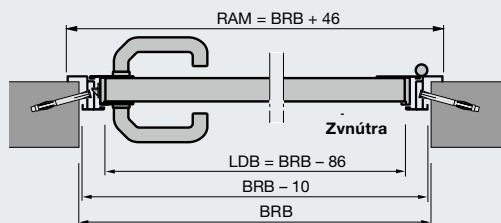
Horizontálne rezy



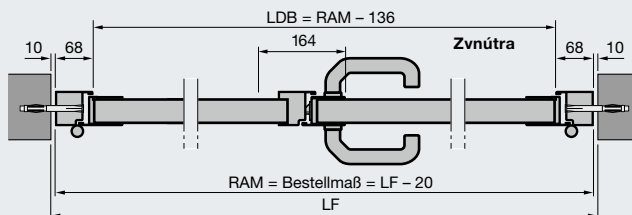
Vedľajšie dvere s hliníkovou blokovou zárubňou typ profilu 1
Montáž za otvor



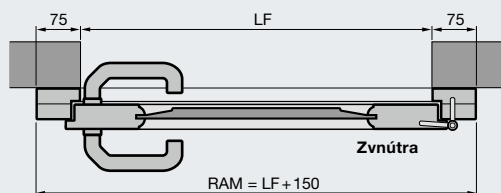
Vedľajšie dvere s hliníkovou blokovou zárubňou typ profilu 2
Montáž v otvore



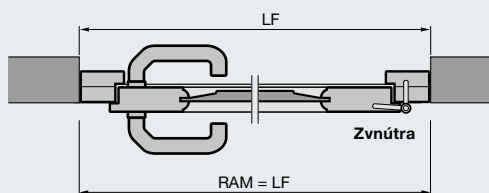
Vedľajšie dvere s hliníkovou rohovou zárubňou typ profilu 3
Vonkajší doraz



2-krídlové vedľajšie dvere s hliníkovou blokovou zárubňou typ profilu 2
Montáž v otvore

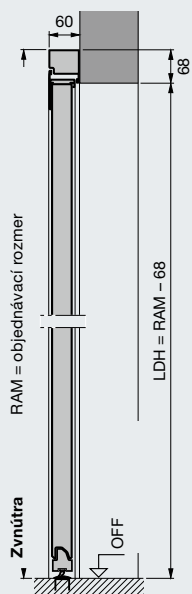


Vedľajšie dvere z masívneho dreva
Montáž za otvor

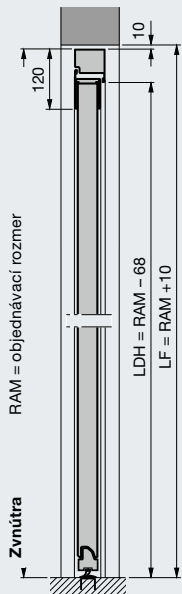


Vedľajšie dvere z masívneho dreva
Montáž v otvore

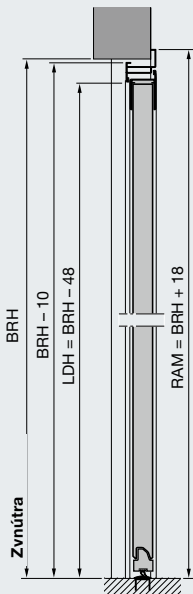
Vertikálne rezy



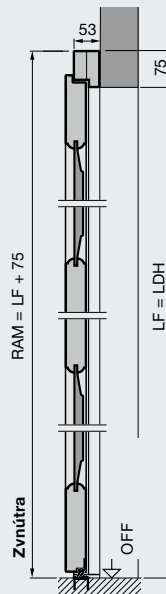
Vedľajšie dvere s hliníkovou blokovou zárubňou typ profilu 2
Montáž za otvor



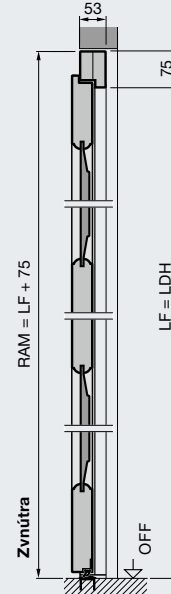
Vedľajšie dvere s hliníkovou blokovou zárubňou typ profilu 2
Montáž v otvore



Vedľajšie dvere s hliníkovou rohovou zárubňou typ profilu 2
Vonkajší doraz



Vedľajšie dvere z masívneho dreva
Montáž za otvor



Vedľajšie dvere z masívneho dreva
Montáž v otvore

Normované veľkosti, vedľajšie dvere z ocele

Objednávaci rozmer = RAM	Svetlý hotový rozmer otvoru	Výška kľučky*		
		P1	P2	P3

Bloková zárubňa, montáž za otvor (objednávaci rozmer = RAM) Typ profilu 1 (iba otváranie smerom dovnútra) a typ profilu 2

Objednávaci rozmer = RAM	Svetlý hotový rozmer otvoru	P1	P2	P3
990 × 2058	855 – 875 × 1990 – 2000	955	1050	
990 × 2183	855 – 875 × 2115 – 2125	1010	1050	
1115 × 2058	980 – 1000 × 1990 – 2000	955	1050	
1115 × 2183	980 – 1000 × 2115 – 2125	1010	1050	

Bloková zárubňa, montáž v otvore (objednávaci rozmer = RAM) Typ profilu 2 (iba prelis S, M, L)

Objednávaci rozmer = RAM	Svetlý hotový rozmer otvoru	P1	P2	P3
855 × 1990	875 × 2000		1050	
855 × 2115	875 × 2125		1050	
980 × 1990	1000 × 2000		1050	
980 × 2115	1000 × 2125		1050	

Rohová zárubňa, vnútorný doraz (objednávaci rozmer = BRB × BRM) Typ profilu 1 a typ profilu 2 (iba prelis S, M, L)

Objednávaci rozmer = RAM	Svetlý hotový rozmer otvoru	P1	P2	P3
875 × 2000		955	1050	
875 × 2125		1010	1050	
1000 × 2000		955	1050	
1000 × 2125		1010	1050	

Rohová zárubňa, vonkajší doraz (objednávaci rozmer = BRB × BRM) Typ profilu 2 (iba prelis S, M, L) a typ profilu 3

Objednávaci rozmer = RAM	Svetlý hotový rozmer otvoru	P1	P2	P3
875 × 2000			1050	955
875 × 2125			1050	1010
1000 × 2000			1050	955
1000 × 2125			1050	1010

Normované veľkosti, vedľajšie dvere z masívneho dreva

Objednávaci rozmer = RAM	Svetlý hotový rozmer otvoru	Výška kľučky*
--------------------------	-----------------------------	---------------

Montáž za otvor (objednávaci rozmer = RAM) (prelis S, M, L, kazeta)

Objednávaci rozmer = RAM	Svetlý hotový rozmer otvoru	Výška kľučky*
1005 × 2190	855 – 875 × 2115 – 2125	1050
1130 × 2190	980 – 1000 × 2115 – 2125	1050

Montáž za otvor (objednávaci rozmer = RAM) (Motív 401, 403, 404, 405)

Objednávaci rozmer = RAM	Svetlý hotový rozmer otvoru	Výška kľučky*
1130 × 2190	980 – 1000 × 2115 – 2125	1050

Vysvetlivky

P1	Typ profilu 1 (úzky rám krídla)
P2	Typ profilu 2 (široký rám krídla)
P3	Typ profilu 3 (úzky rám krídla)
LDB	Svetlá šírka prechodu
LDH	Svetlá výška prechodu
RAM	Vonkajší rozmer rámu
LF	Svetlý rozmer muriva
BRM	Doporučený stavebný rozmer
BRB	Doporučený stavebný rozmer šírka
BRH	Doporučený stavebný rozmer výška
OFF	Horná hrana hotovej podlahy

Atypické veľkosti

1-krídlové vedľajšie dvere na požiadanie
2-krídlové vedľajšie dvere:
1200 – 2558 × 1960 – 2558

* Výšky kľučiek pri atypických veľkostiach nájdete v montážnych údajoch.



Zažite kvalitu Hörmann

Pre každú oblasť použitia pri novostavbe a modernizácii

So spoločnosťou Hörmann môžete vždy dokonale plánovať. Starostlivo vzájomne zladené riešenia Vám ponúkajú v každej oblasti špičkové výrobky s vysokou funkčnosťou.

Garážové brány

Optimálne zladené s Vaším osobným architektonickým štýlom: výklopné alebo sekcionálne brány z ocele alebo dreva.

Pohony brán

Vychutnajte si vysoký komfort a bezpečnosť s ochranou proti vlámaniu: pohony Hörmann pre garážové a vjazdové brány.

Domové dvere

Pre každú potrebu a požiadavku nájdete v našom rozsiahlom programe domových dverí motív podľa Vášho želania.

Oceľové dvere

Solídne dvere pre všetky priestory Vášho domu, od pivnice až po podkrovie.

Zárubne

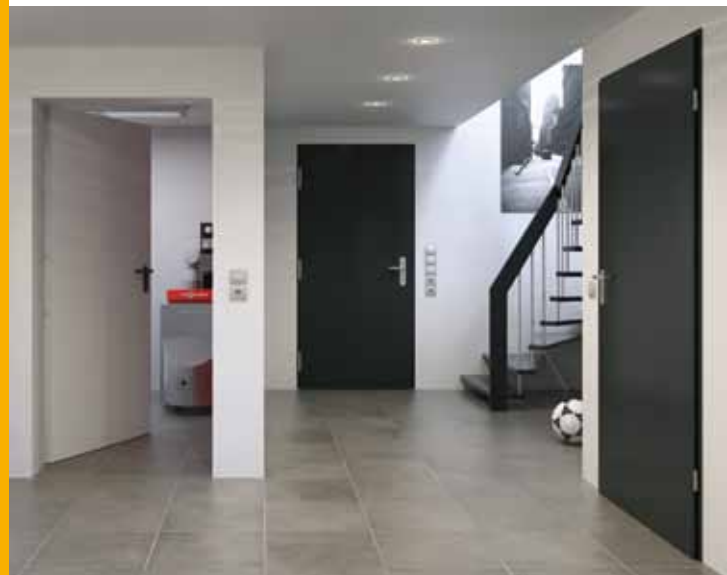
Vyberte si z komplexného programu pre novostavbu, výstavbu a modernizáciu.



Garážové brány a pohony brán



Domové dvere ThermoPro



Oceľové dvere

www.hoermann.com

Hörmann: Kvalita bez kompromisov



Hörmann KG Amshausen, Nemecko



Hörmann KG Antriebstechnik, Nemecko



Hörmann KG Brandis, Nemecko



Hörmann KG Brockhagen, Nemecko



Hörmann KG Dissen, Nemecko



Hörmann KG Eckelhausen, Nemecko



Hörmann KG Freisen, Nemecko



Hörmann KG Ichtshausen, Nemecko



Hörmann KG Werne, Nemecko



Hörmann Genk NV, Belgicko



Hörmann Alkmaar B.V., Holandsko



Hörmann Legnica Sp. z o.o., Poľsko



Hörmann Beijing, Čína



Hörmann Tianjin, Čína



Hörmann LLC, Montgomery IL, USA



Hörmann Flexon LLC, Burgettstown PA, USA

Ako jediný výrobca na medzinárodnom trhu, ponúka skupina Hörmann všetky dôležité montážne časti z jednej ruky. Vyrábané sú vo vysoko špecializovaných závodoch, podľa najnovšieho stupňa rozvoja techniky. Celoplošným pokrytím Európy svojimi výrobnými závodmi a servisnou sieťou a svojou prítomnosťou v Amerike a v Číne je firma Hörmann Vaším významným partnerom pre vysokohodnotné stavebné výrobky. V kvalite bez kompromisov.

GARÁŽOVÉ BRÁNY
POHONY
PRIEMYSELNÉ BRÁNY
NAKLADACIA TECHNIKA
DVERE
ZÁRUBNE

