

OKNÁ

plné nápadov

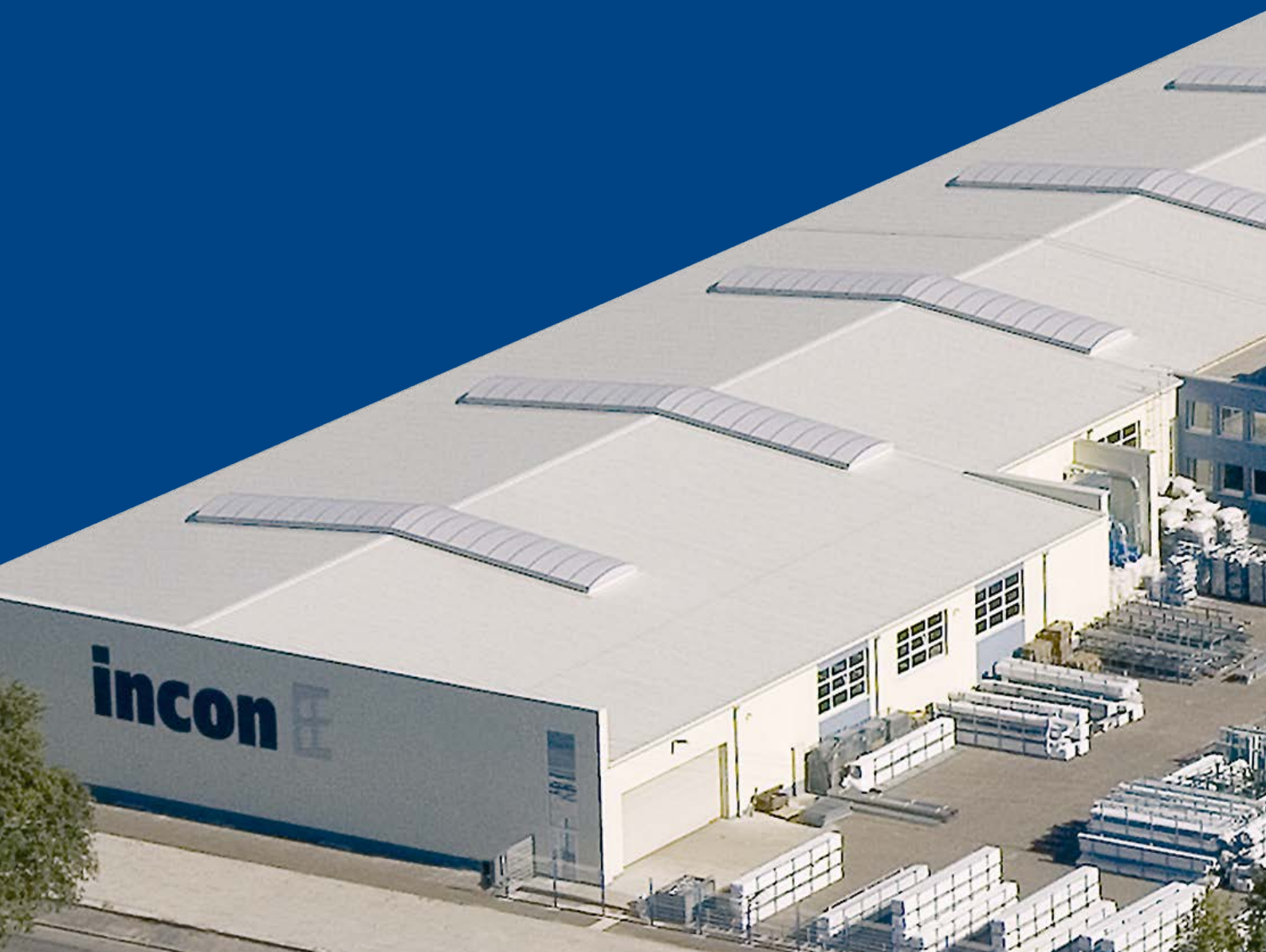
okná plné nápadov

incon[®]



nový

pohľad na svet



vízia ako cesta

Spoločnosť INCON sa venuje výrobe okien a dverí už od roku 1992. Disponujeme špičkovou technológiou, kvalitnými materiálmi, tvorivým marketingom a širokou sieťou obchodných zastúpení na Slovensku a v Českej Republike.

Náš tím tvorí 130 pracovníkov. Veľkou prednosťou spoločnosti INCON je prepracovaný systém predaja, výroby a montáže, garancia vysokej kvality výrobkov a služieb s krátkymi dodacími lehotami. Samozrejmosťou je spoľahlivý a flexibilný záručný a pozáručný servis.

Najlepším meradlom úspechu sú státisíce vyrobených okien, ktoré už viac ako 20 rokov používajú naši spokojní zákazníci nielen na Slovensku, ale aj v Čechách, Rakúsku, Nemecku, Belgicku, Ukrajine, Rusku, Chorvátsku, Taliansku a vo Švajčiarsku.

*Nechajte sa nami inšpirovať aj vy. Stačí si len správne vybrať.
Budeme radi pri tom.*



Výroba a technológia

vízia
ako cesta





Predaj, montáž a servis

Okná vytvárajú v domove tepelnú pohodu, zabezpečujú zvukovú izoláciu a sú výrazným architektonickým prvkom stavby. V sieti našich obchodných zastúpení vám pracovníci predaja INCON venujú čas pri výbere najvhodnejšieho okna a doplnkov a odporúčia optimálne riešenie s ohľadom na energetickú úsporu, dizajn a bezpečnosť.

Každé okno vyrábame:

- na mieru po presnom zameraní
- po preverení technického riešenia automatizovaným systémom
- najmodernejšou technológiou
- z prvotriednych materiálov od renomovaných dodávateľov
- v najkratšom termíne na základe voľných výrobných kapacít a termínov dodania materiálu

Správna montáž je jednou z najdôležitejších činností pri osadení okien. Hodnotiť okná a dvere je potrebné aj ako výrobok samotný, ale najmä ako súčasť telesa stavby po ich zabudovaní. Ponúkame vám montáž ako komplexnú službu – odborné poradenstvo pri výbere spôsobu montáže, zameranie stavebných otvorov, samotnú montáž a následný záručný a pozáručný servis. Montáž vykonávajú vyškolení pracovníci podľa platných noriem.



Garancia kvality

Spoločnosť INCON patrí medzi lídrov vo výrobe a predaji plastových a hliníkových okien a dverí na slovenskom trhu.

Trvale kladieme mimoriadny dôraz na:

- vysokú kvalitu vyrábaných produktov a poskytovaných služieb
- prísne dodržiavanie technologických podmienok a postupov
- všetky predpisy a princípy environmentálnej politiky
- požiadavky na dodržiavanie pravidiel bezpečnosti a ochrany zdravia pri práci.

Prioritou našej spoločnosti je trvalé rešpektovanie zvyšujúcich sa požiadaviek zákazníkov na kvalitu a úžitkové vlastnosti výrobkov a poskytovaných služieb. Do jednotlivých systémov riadenia spoločnosti INCON sme implementovali zásady integrovaného riadenia kvality podľa európskych noriem EN ISO 9001:2008, EN ISO 4001:2004, OHSAS 18001:2007.



V zhode s harmonizovanou normou **STN EN 14351-1** má spoločnosť INCON na svoje výrobky vypracované vyhlásenia zhody **CE** s ich postupnou novelizáciou na vyhlásenia o parametroch (CE), v súlade s nariadením Európskej únie č. CPR305/2011/EU. Týmto deklaruujeme zhodu kvality výrobkov s požiadavkami normy overenú nezávislými autorizovanými skúšobňami.



Patríme medzi zakladajúcich členov profesijnej organizácie Slovenergookno, ktorá združuje slovenských výrobcov výplní stavebných otvorov a konštrukcií, dodávateľov súvisiacich komponentov, technológií a materiálov na zabudovanie okien.

Energetické štítky charakterizujú úžitkové vlastnosti posudzovaných okien, hodnotené na základe celkovej bilancie vlastností okna, ktorá pozostáva z komplexného posudzovania nasledovných parametrov:

- súčiniteľ prechodu tepla rámu - krídla „ U_f “
- súčiniteľ prechodu tepla izolačného zasklenia „ U_g “
- celková priepustnosť slnečného žiarenia „ g “
- tepelno-izolačné vlastnosti dištančného rámika „ Ψ “
- pomer prievitnej a neprievitnej časti okna
- škárová prievzdušnosť okna „ Q “.

Pozitívny výsledok takéhoto posudzovania, deklarovateľný energetickým štítkom, preukazuje energetickú výhodnosť použitia takto hodnotených okien. Naša spoločnosť má oprávnenie označovať takýmto štítkom svoje výrobky.



Prehľad



Luxury s rovným krídlom

Plastové okná	Okno Elegance	Okno Luxury	Okno Exclusive
Stavebná hĺbka rámu	71	76	84
Počet komôr	5	6	6
Počet tesnení	2	3	3
U_f	1,2	1,1	0,95
Laminácia	nie	áno	áno
ALU klip	nie	áno	áno
Krídlo rovné	áno	áno	áno
Krídlo predsadené	áno	áno	nie



Plastové okno vo farebnej laminácii



Plastové okno s alu klipom



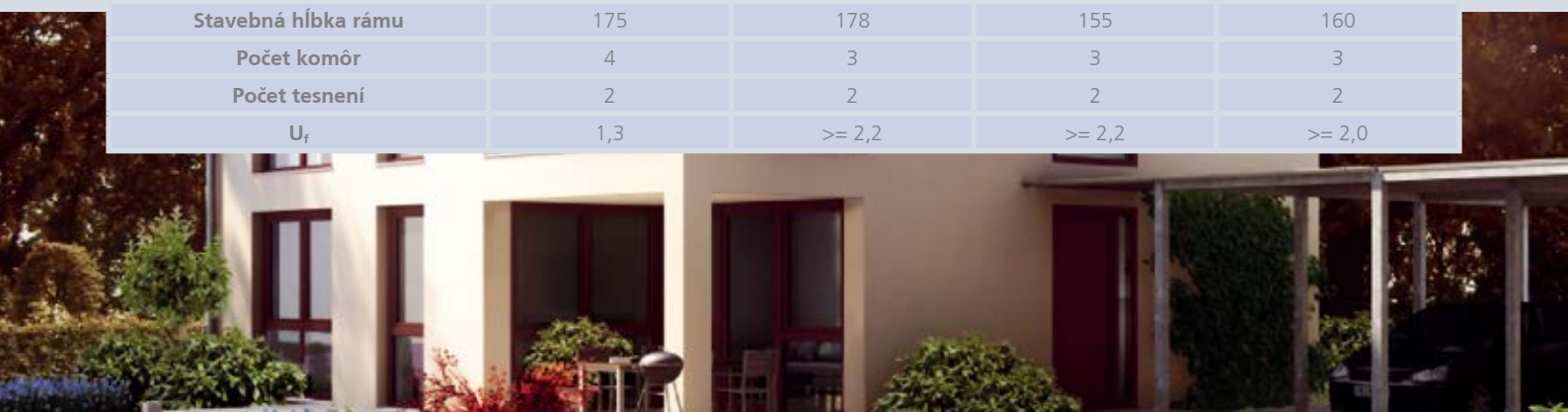
Hliníkové okná	Heroal W65	Heroal W72	Reynaers CS77	Reynaers CS86-HI	Schüco AWS 75 SI
Stavebná hĺbka rámu	65	72	68	77	75
Počet komôr	3	3	3	3	3
Počet tesnení	2	2	2	2	2
U_f	$\geq 1,9$	$\geq 1,3$	$\geq 1,6$	$\geq 1,2$	$\geq 0,9$



Hliníkové dvere	Heroal D65	Heroal D72	Reynaers CS77	Reynaers CS86-HI	Schüco ADS 75 HD.HI
Stavebná hĺbka rámu	65	72	68	77	75
Počet komôr	3	3	3	3	3
Počet tesnení	2	2	2	2	2



Zdvížno-posuvné dvere	PVC HST	ALU-Heroal S77-HI	ALU Reynaers CP 155 LS-HI	Schüco ASS 70 HI
Stavebná hĺbka rámu	175	178	155	160
Počet komôr	4	3	3	3
Počet tesnení	2	2	2	2
U_f	1,3	$\geq 2,2$	$\geq 2,2$	$\geq 2,0$



exkluzivita
ako
dokonalosť



Okná INCON Exclusive ponúkajú riešenia pre nízkoenergetické i pasívne domy.

- Špičkový 6-komorový profilový systém Inoutic Eforte
- Stavebná hĺbka 84mm
- Súčiniteľ prechodu tepla profilu $U_f = 0,95 \text{ W/m}^2\text{K}$ – najlepší na trhu
- Možnosť zasklenia až do hrúbky 57 mm.
- Vhodné pre pasívne domy – v kombinácii so sklom $U_g=0,5 \text{ W/m}^2\text{K}$ dosahuje okno hodnotu $U_w=0,74 \text{ W/m}^2\text{K}$, ktorá je lepšia ako hodnota požadovaná pre pasívne domy
- 3 tesnenia medzi rámom a krídlom a doplnkové tesnenie pod sklom
- Skryté odvodnenie, 4-polohové mikrovetranie, poistka proti chybnéj manipulácii, 2 uzatváracie bezpečnostné body
- U_w pre rôzne kombinácie skiel
- Energetický štítok pre rôzne zasklenia
- Varianty pre zvýšené rámy a rekonštrukčné rámy



Exclusive s rozšíreným 110 mm rámom

incon
exclusive

okná plné nápadov
incon

luxus
ako technológia



Plastové okná INCON Luxury sú jedinečným produktom pre zákazníkov s vysokými nárokmi.

- 6-komorový profil Inoutic Prestige
- Stavebná hĺbka 76mm
- Súčiniteľ prechodu tepla profilu $U_f = 1,1\text{W/m}^2\text{K}$
- Možnosť zasklenia až do hrúbky 44 mm
- Vhodné pre aj pre nízkoenergetické domy a budovy
- 3 tesnenia medzi rámom a krídlom
- Skryté odvodnenie, 4-polohové mikrovetranie, poistka proti chybnéj manipulácii, 2 uzatváracie bezpečnostné body
- Variant s rovným krídlom a zvýšeným 85mm rámom



Luxury s rovným krídlom

incon
luxury

elegancia
ako
vyváženosť



Plastové okná INCON Elegance v sebe kombinujú moderný dizajn, výborné technické parametre a zaujímavú cenu.

- 5-komorový profil Inoutic Arcade
- Stavebná hĺbka 71mm
- Súčiniteľ prechodu tepla profilu $U_f = 1,2 \text{ W/m}^2\text{K}$
- Možnosť zasklenia až do hrúbky 40 mm
- Vhodné pre všetky typy novostavieb a rekonštrukcií domov a budov
- 2 tesnenia medzi rámom a krídlom
- Skryté odvodnenie, 4-polohové mikrovetranie, poistka proti chybné manipulácii, 2 uzatváracie bezpečnostné body
- Variant s rovným krídlom

incon
elegance

okná plné nápadov
incon

precíznosť ako východisko

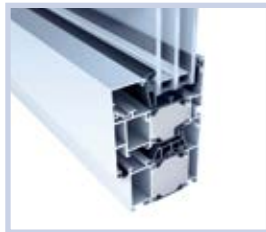
Hliníkové okná

Hliník je elegantný a trvanlivý materiál a svoj elegantný vzhľad si zachováva po celé desaťročia.

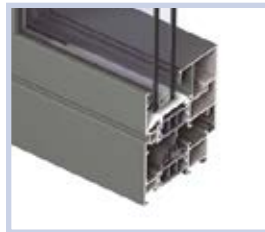
- Povrch hliníkových profilov sa upravuje nanášaním práškových farieb podľa vzorkovnice RAL, eloxovaním (anodickou oxidáciou) v odtieňoch striebornej, bronzovej, čiernej alebo lamináciou rôznej imitácie dreva.
- Povrchové úpravy sú vysoko odolné voči poveternostným vplyvom a nevyžadujú prakticky žiadnu údržbu.
- Hliníkové okná sú vyrábané v rôznych variantoch podľa požiadaviek zákazníkov s dôrazom na konštrukčné a tepelno-izolačné vlastnosti.



Heroal W65
stavebná hĺbka rámu: 65 mm
počet komôr: 3
počet tesnení: 2
 $U_f \geq 1,9$



Heroal W72
stavebná hĺbka rámu: 72 mm
počet komôr: 3
počet tesnení: 2
 $U_f \geq 1,3$



Reynaers CS77
stavebná hĺbka rámu: 68 mm
počet komôr: 3
počet tesnení: 2
 $U_f \geq 1,6$



Reynaers CS86-HI
stavebná hĺbka rámu: 77 mm
počet komôr: 3
počet tesnení: 2
 $U_f \geq 1,2$



Schüco AWS 75 SI
stavebná hĺbka rámu: 75 mm
počet komôr: 3
počet tesnení: 2
 $U_f \geq 0,9$



Vchodové dvere

Vchodové dvere INCON vyrábame z plastových profilov Inoutic alebo hliníkových profilov Heroal, Reynaers, Schüco alebo iných podľa požiadaviek zákazníka. Štandardne sú vchodové dvere dodávané s uzamykacím jazýčkom a 2 kusmi otočného zasúvacieho masívneho háku na uzamykanie dverí, čo zaručuje nadštandardnú bezpečnosť vchodových dverí INCON. Štandardné kovanie je možné doplniť alebo nahradiť ďalšími funkciami:

- zvýšenie počtu uzatváracích masívnych hákov
- valček
- elektrický zámok
- elektromagnetické uzatváranie
- motorické uzamykanie
- elektronické vstupné systémy

Vchodové dvere sú dôležitým dizajnovým prvkom stavby a dodávajú sa v rôznych variantoch:

- zasklené štandardným izolačným dvojsklom alebo trojsklom v rôznych prevedeniach – číre, ornametové, tónované, bezpečnostné
- vyplnené dverovými výplňami v rôznych dizajnových riešeniach
- s jednostranným alebo obojstranným prekrytím krídla



Heroal D65
stavebná hĺbka rámu: 65 mm
počet komôr: 3
počet tesnení: 2



Heroal D72
stavebná hĺbka rámu: 72 mm
počet komôr: 3
počet tesnení: 2



Reynaers CS77
stavebná hĺbka rámu: 68 mm
počet komôr: 3
počet tesnení: 2



Reynaers CS86-HI
stavebná hĺbka rámu: 77 mm
počet komôr: 3
počet tesnení: 2



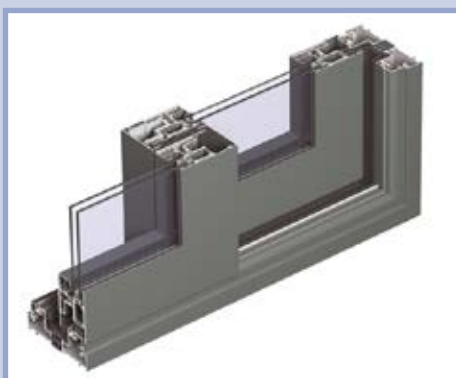
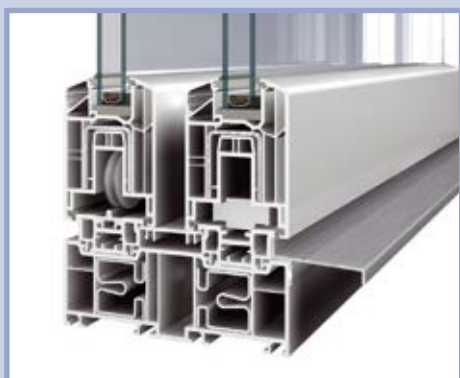
Schüco ADS 75 HD.HI
stavebná hĺbka rámu: 75 mm
počet komôr: 3
počet tesnení: 2



Inoutic Prestige
stavebná hĺbka rámu: 76 mm

Zdvižno-posuvné dvere

Zdvižno-posuvný systém je systém dverí, ktorý spája stabilitu a atraktívny moderný dizajn veľkých presklených plôch. Vyrábajú sa z plastových alebo hliníkových profilov s plochým prahom. Rovný dizajn a maximálna výška 3 metre dávajú možnosť využitia vo všetkých druhoch súčasných stavieb.



Fasádny a strešný systém

Presklené hliníkové konštrukcie sa vyrábajú modernou technológiou z hliníkových profilov od renomovaných európskych výrobcov.

- S pohľadovou šírkou 50mm prepúšťa do budov maximálne množstvo svetla
- Kombinuje sa s rôznymi typmi otváracích prvkov
- Fasádne systémy umožňujú niekoľko variantov vyhotovenia – tvarov a rôznych nadväzností zvislých a šikmých plôch



Vonkajšie tienenie – žalúzie, rolety

Spôsob tienenia z exteriéru je najefektívnejší spôsob tienenia priestoru.

- Jednotlivé prvky je možné ovládať manuálne alebo motoricky s ručným alebo automatickým riadením podľa aktuálneho počasia, najmä v závislosti od množstva slnečného žiarenia a rýchlosti vetra.
- Exteriérové žalúzie - umožňujú plynule regulovať množstvo prepúšťaného svetla a zároveň správnym naklopením lamiel žalúzie zabraňujú priamemu slnečnému žiareniu prenikať do interiéru.
- Rolety - dokážu úplne zatieniť vnútorný priestor a čiastočne plnia aj zvukovo-izolačnú funkciu



Interiérové žalúzie

- Plnia úlohu tienenia interiéru pred priamym slnečným žiarením a zároveň chránia súkromie priestoru interiéru zvonku.
- Sú vyrábané z hliníkových lamiel a tvoria svojim elegantným dizajnom a bohatou farebnou paletou s oknami INCON jeden harmonický celok.
- Natáčanie a spúšťanie lamiel sa prevádza pomocou elegantnej guľôčkovej retiazky.
- Vyhotovenie horizontálnych žalúzií je možné aj pre atypické tvary okien a dverí.
- Sú nenáročné na obsluhu a údržbu.



Sieťky proti hmyzu

- Chránia vnútorný priestor budov pred hmyzom
- Sú vyrábané z kvalitných materiálov, ktoré zaručujú dlhú životnosť, farebnú stálosť a vysokú pevnosť.
- V ponuke sú posuvné, navíjacie a pevné sieťky na okná aj dvere.
- Sieťovina zo skleneného vlákna je impregnovaná syntetickým materiálom, takže odoláva všetkým poveternostným podmienkam.



Vonkajšie parapety

- Vyrábané z hliníkového profilu - ohýbané hrúbky 0,8-1 mm alebo extrudované hrúbky 1,8-2,3 mm
- Povrchovo upravované eloxovaním alebo striekaním a lakovaním
- S kompletnou ponukou spojok a krytiel

Vnútorne parapety

- Vyrábané z vodeodolnej drevotriesky alebo komôrkového PVC
- Dodávané v rôznych farbách a imitáciách dreva



Sklo

Izolačné dvojsklá alebo trojsklá sú vyrábané zo sklených tabúl v hrúbkach a druhoch zodpovedajúcich funkčným, mechanickým a estetickým nárokom.

- Zabezpečujú tepelnú a zvukovú izoláciu a plnia bezpečnostnú funkciu
- Znižujú náklady na vykurovanie a zabezpečujú príjemné prostredie v byte alebo dome
- V ponuke je rôznorodá kombinácia skladby skiel, široká farebná škála, deliace ozdobné mriežky a bezpečnostné prvky skla.
- Ak je požadovaná vysoká rozptylová svetelná priepustnosť a zníženie priehľadnosti, používa sa do skladby izolačného skla ornamentové sklo.



Kovanie

V oknách a dverách INCON sa používa nemecké špičkové kovanie Winkhaus

- S jedinečnou úrovňou stability, bezpečnosti a funkčnosti, ktoré zabezpečuje jednoduchú a bezpečnú manipuláciu s oknami
- V striebornej povrchovej úprave
- Vo variantoch otváracé, sklopné, otváraco-sklopné, sklopno-posuvné a dverové
- Štandardnou výbavou všetkých kovaní okien môžu byť dva bezpečnostné uzatváracie body, poistka proti chybné manipulácii, štvorpolohové štrbinové vetranie, zdvíhač krídla pre pohodlnejšie zatváranie okna, zacvakávač pre balkónové dvere
- V oknách môžu byť integrované nadštandardné prvky kovania, napríklad uzatváracie čapy so zvýšenou bezpečnosťou, magnetický snímač informujúci rôzne systémy o stave otvorenia/zatvorenia okna.
- Okenné kľučky sú vyrábané so zliatin kovov a hliníka v rôznych farebných vyhotoveniach. V ponuke sú aj uzamykateľné kľučky pre zvýšenú bezpečnosť.



Štulpová prevodovka



Dvíhač krídla



Okenný rohový profil pre elektromagnetický senzor otvorenia



Mikrovetranie

Referencie







Informácie o najbližšom zastúpení
vám poskytneme na bezplatnej infolinke
0800 188 188